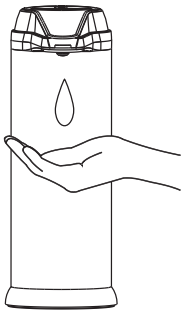
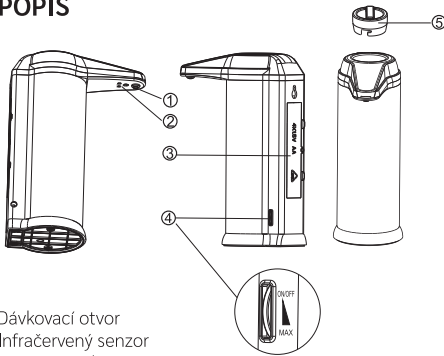


AUTOMATICKÝ DÁVKOVAČ MYDLA Symbo Touchless 500A



• POPIS

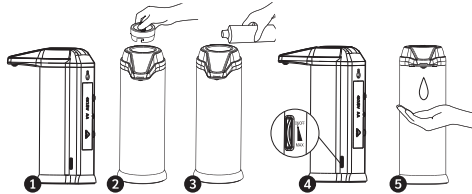


1. Dávkovací otvor
2. Infračervený senzor
3. Priestor pre batérie
4. Vypínač/nastavovanie veľkosti dávky
5. Uzáver

• TECHNICKÁ ŠPECIFIKÁCIA

Rozmery: 155 x 85 x 220 mm
Objem: 500 ml
Dávka mydla: 1.0 – 5.5 ml
Hmotnosť: 420 g
Materiál: ABS, PC (plasty)
Dosah senzoru: 0 až 7 cm
Batérie: 4x 1,5 V AA
Napätie: 6V DC
Udržovací prúd: 60 μ A
Pracovní prúd: 400 mA

• INŠTALÁCIA



1. Zo zadnej strany odskrutkujte dve skrutky krytu batérií a vložte 4 batérie typu AA (LR6). Pozor na umiestnenie batérií správnou polaritou (+/-).
2. Odskrutkujte kryt zásobníka na mydlo.
3. Naplňte zásobník tekutým mydlom, saponátom alebo telovým mliekom a opätovne uzavrite.
4. Zapnite dávkovač mydla vypínačom a nastavte požadované množstvo dávkovaného mydla.
5. Pri prvom použití priložte ruku pod senzor dávkovača viackrát, aby sa mydlo dostalo až k dávkovaciemu otvoru.

• NASTAVENIE DÁVKY MYDLA

1. Dávku mydla je možné nastaviť od približne 1,0 ml až do 5,5 ml pomocou otáčania vypínača.
2. Zapnite dávkovač vypínačom a otáčajte s ním v smere k MAX. Ako postupne otáčate vypínačom, upravuje sa dávka mydla od najmenšieho množstva až po najväčšie.

• DÁVKOVAČ MYDLA NEPRACUJE

1. Skontrolujte, či sú batérie umiestnené v dávkovači správnou polaritou a či nie sú vybité.
2. Skontrolujte, či náhodou nie je dávkovač vypnutý.

• DÁVKOVAČ NEDÁVKUJE MYDLO

1. Pri prvom použití (alebo ak ste dávkovač dlhší čas nepoužívali) priložte ruku pod senzor dávkovača viackrát, aby sa mydlo dostalo až k dávkovaciemu otvoru.
2. Skontrolujte, či náhodou nie je dávkovač vypnutý.

3. V dávkovači môže byť zatvrdnuté mydlo alebo iné čistočky. Pre čistenie vyprázdnite zvyšné mydlo zo zásobníka, nalejte teplú vodu a použite dávkovač, kým sa čistočky nerozpustia.

4. Náplň je veľmi hustej konzistencie. Odporúčame používať mydlá a iné tekutiny s prísadou glycerínu.

5. Dávkovací otvor je upchatý stuhnutým mydlom. Očistite ho vlhkou handričkou. Pozor, aby ste nepoškriabali infračervený senzor vedľa dávkovacieho otvoru.

UPOZORNENIE!

- Dávkovač umiestňujte na rovinný povrch
- Dávkovač nie je vodotesný
- Dávkovač je určený len pre použitie v interiéri
- Slnečné žiarenie môže ovplyvňovať funkciu infračerveného senzora
- Dávkovač nie je vhodný na tekutiny s obsahom alkoholu
- Dávkovač čistite len suchou mäkkou handričkou
- V prípade, že nebudete dávkovač dlhšiu dobu používať, vyprázdňte všetko mydlo a vyberte batérie

Informácie pre používateľov k likvidácii elektrických a elektronických zariadení



Uvedený symbol na výrobku alebo v sprievodnej dokumentácii znamená, že použité elektrické alebo elektronické výrobky nesmú byť likvidované spoločne s komunálnym odpadom. Za účelom správnej likvidácie výrobok odovzdajte na určených zberných miestach, kde budú prijaté zdarma. Správnu likvidáciu tohto produktu pomôžete zachovať cenné prírodné zdroje a napomáhate prevencii potenciálnych negatívnych dopadov na životné prostredie a ľudské zdravie, čo by mohli byť dôsledky nesprávnej likvidácie odpadov. Ďalšie podrobnosti si vyžiadajte od miestneho úradu alebo najbližšieho zberného miesta. Pri nesprávnej likvidácii tohto druhu odpadu môžu byť v súlade s národnými predpismi udelené pokuty.



Tento výrobok spĺňa všetky základné požiadavky smernice EÚ, ktoré sa naň vzťahujú.



www.symbo.eu

DOVOZCA:
 ROBOT WORLD s.r.o.,
 Běloveská 944,
 547 01 Náchod, Česká republika