



Roborock robotický vysávač S7+

Používateľský manuál

Zariadenie obsahuje používateľské rozhranie v anglickom jazyku.

Výrobca / Výrobce / Gyártó

Beijing Roborock Technology Co., Ltd. Floor 6, Suite 6016-6018, Building C, Kangjian Baosheng Plaza, No. 8 Heiquan Road,
Haidian District, Beijing, P.R.China

Vyrobené v Číne / Vyrobeno v Číne. / A termék Kínában készült

OBSAH

BEZPEČNOSTNÉ INFORMÁCIE.....	2
TABUĽKA PORÚCH.....	3
POPIS SPOTREBIČA.....	4
INŠTALÁCIA	7
PRIPOJENIE K APLIKÁCIÍ.....	9
POKYNY PRE POUŽITIE	10
BEŽNÁ ÚDRŽBA.....	12
CHYBY.....	16
BEŽNÉ PROBLÉMY	16
VYHLÁSENIE O ZHODE EÚ	17
WI-FI ŠPECIFIKÁCIE	18
LASEROVÁ BEZPEČNOSŤ	18

BEZPEČNOSTNÉ INFORMÁCIE

Obmedzenia

- Tento výrobok je určený iba na čistenie vnútorných podláh, nepoužívajte ho vonku (napríklad na terase s otvoreným koncom), na iný povrch ako je zem (napr. pohovka) alebo v akomkoľvek obchodnom alebo priemyselnom prostredí.
- Nepoužívajte tento výrobok na vyvýšených povrchoch bez prekážok, napríklad na podlahe podkrovia, na otvorenej terase alebo na hornej strane nábytku.
- Nepoužívajte výrobok, ak je okolitá teplota vyššia ako 40 ° C, nižšia ako 4 ° C.
- Pred použitím produktu premiestnite káble zo zeme alebo ich umiestnite nabok, aby ste zabránili ich potiahnutiu vysávačom.
- Aby ste zabránili zablokovaniu produktu a zabráneniu poškodeniu cenností, pred čistením odstráňte z podlahy ľahké predmety (napríklad plastové vrecká) a krehké predmety (napríklad vázy).
- Deti by mali byť pod dozorom, aby sa zaistilo, že sa so spotrebičom nehrajú.
- Tento spotrebič nie je určený na použitie osobami (vrátane detí) so zníženými fyzickými, zmyslovými alebo mentálnymi schopnosťami alebo nedostatkom skúseností a znalostí, pokiaľ nie sú pod dozorom alebo nie sú oboznámení pokynmi týkajúcimi sa používania spotrebiča osobou zodpovednou za ich bezpečnosť. (CB)
- Tento spotrebič môžu používať deti vo veku od 8 rokov a viac a osoby so zníženými fyzickými, zmyslovými alebo mentálnymi schopnosťami alebo nedostatkom skúseností a vedomostí, ak boli pod dozorom alebo boli poučení o používaní spotrebiča bezpečným spôsobom a porozumeli nebezpečenstvám zapojení. Deti sa so spotrebičom nesmú hrať. Čistenie a používateľskú údržbu nesmú vykonávať deti bez dozoru. (EÚ)
- Nástroje na čistenie hlavnej kefky uchovávajte mimo dosahu detí.
- Na výrobok neumiestňujte žiadne predmety (vrátane detí a domácich miláčikov), či už je alebo nie je v prevádzke.
- Vlasý, voľné oblečenie, prsty a všetky časti tela udržiajte mimo otvorov a pohyblivých častí spotrebiča.
- Nepoužívajte výrobok na horiace predmety (napr. cigaretové ohorky).
- Nepoužívajte výrobok na koberce s vysokým vlasom (účinnosť produktu sa môže znížiť aj na tmavých kobercoch).
- Výrobok nepoužívajte na čistenie tvrdých alebo ostrých predmetov (ako sú odpady z dekorácie, sklo a kince).
- Neprenášajte výrobok pomocou krytu laserového snímača, krytu hlavnej jednotky alebo tlmíča nárazov.
- Pred čistením alebo údržbou výrobku musí byť výrobok vypnutý a zástrčka musí byť vytiahnutá z elektrickej zásuvky.
- Na čistenie výrobku nepoužívajte vlhkú handričku ani tekutiny.
- Nepoužívajte mopovací modul na čistenie kobercov.
- Výrobok používajte podľa návodu. Stratu alebo poškodenie spôsobené nesprávnym použitím znáša používateľ.
- Tento výrobok obsahuje batérie, ktoré môžu vymeniť iba kvalifikované osoby.

Batéria a nabíjanie

VAROVANIE

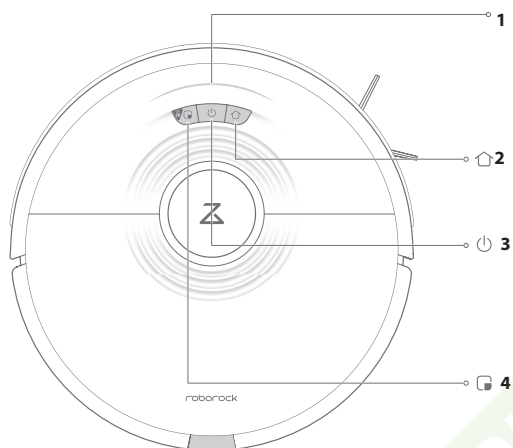
- Nenabíjajte nenabíjateľné batérie.
- Na účely nabíjania batérie používajte iba odnímateľnú napájaciu jednotku roborock CDZ11RR alebo CDZ12RR dodávanú s týmto výrobkom.
- Nerozoberajte, neopravujte ani neupravujte batériu ani nabíjaciu základňu.
- Nabíjaciu základňu udržiavajte mimo dosahu tepla (napríklad radiátorov).
- Nabíjacie kontakty neutierajte ani nečistite mokrou handričkou alebo mokrými rukami.
- Ak je napájací kábel poškodený, okamžite ho prestaňte používať. Aby sa predišlo nebezpečenstvu, musí byť vymenený výrobcom, jeho servisným zástupcom alebo podobne kvalifikovanými osobami.
- Pred prepravou sa uistite, či je výrobok vypnutý.
- Odporúča sa používať originálny obal.
- Ak necháte výrobok dlhší čas nepoužitý, úplne ho nabite a pred uložením na chladnom a suchom mieste ho vypnite. Nabite ju najmenej každé tri mesiace, aby ste predišli nadmernému vybitiu batérie.
- Aby sa splnili požiadavky na vystavenie vysokofrekvenčnému žiareniu, v priebehu prevádzky spotrebiča by sa mala medzi spotrebičom a osobami udržiavať vzdialenosť 20 cm alebo viac.
Na zabezpečenie zhody sa neodporúčajú operácie na bližšiu vzdialenosť ako je táto vzdialenosť.
- Anténa použitá pre tento vysielateľ nesmie byť umiestnená spolu s inou anténou alebo vysielateľom.

TABUĽKA PORÚCH

Názov	Tabuľka porúch
Robot	Problém je uvedený v návode na obsluhu
	Produkt sa nedá zapnúť
	Hlavná kefka, bočná kefka, ventilátor alebo hlavné kolieska nefungujú
Nabíjacia základňa	Robot nedostáva energiu
Napájací kábel	Nabíjacia základňa nemá žiadnu energiu

POPIS SPOTREBIČA

Robot



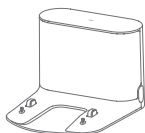
- 1 Stavový indikátor
 - Biely: Vysávanie
 - Modrý: Vysávanie a mopovanie
 - Oranžový: Varovanie
 - Zelený: Dokovanie/Nabíjanie
- 2 Základňa
 - Stlačte pre návrat do základne
- 3 Čistenie/Napájanie
 - Stlačením spustíte čistenie
 - Stlačte a podržte na zapnutie alebo vypnutie robota

Indikátor napájania

 - Biely: Úroveň batérie $\geq 20\%$
 - Červený: Úroveň batérie $< 20\%$
 - Pomaly bliká: Nabíjanie alebo spustenie
 - Rýchlo bliká červenou: Chyba
- 4 Bodové čistenie/Detská poistka
 - Stlačením spustíte bodového čistenie
 - Stlačte a podržte na 3 sekundy

Poznámka: Stlačte akéhokoľvek tlačidlo pre pozastavenie čistenia, návrat do základne, alebo bodové čistenie.

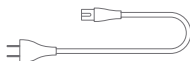
Zoznam jednotlivých častí



Nabíjacia základňa



Držiak mopovej utierky VibraRise

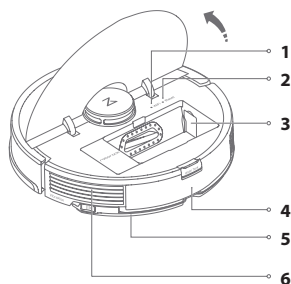


Napájací kábel

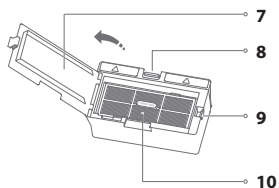


Mopová utierka VibraRise

Robot

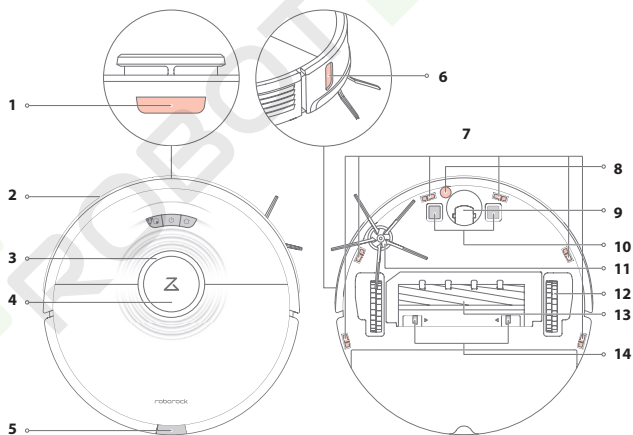


Nádoba na prach



- 1 Wi-Fi indikátor
- 2 Systémové resetovanie
- 3 Prívod vzduchu
Poznámka: Odpojte tento kúsok, ak používate Roborock základňu s automatickým vyprázdňovaním. K dispozícii na zakúpenie samostatne. Podrobnosti nájdete na www.roborock.com.
- 4 Zásobník na vodu
- 5 Držiak mopovej utierky VibraRise
- 6 Vzduchový ventil
- 7 Kryt filtra
- 8 Západka nádoby na prach
- 9 Západka krytu filtra
- 10 Umyvateľný filter

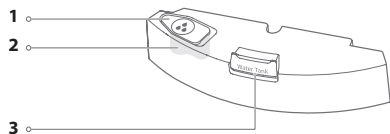
Robot a snímače



- | | |
|-----------------------------|--------------------------------|
| 1 Lokátor základne | 8 Snímač koberca |
| 2 Nárazník | 9 Všesmerové koliesko |
| 3 Snímač LiDAR | 10 Nabíjacie kontakty |
| 4 Vertikálny nárazník | 11 Bočná kefka |
| 5 Západka zásobníka na vodu | 12 Hlavné kolieska |
| 6 Snímač steny | 13 Hlavná kefka |
| 7 Snímač zmeny výšky | 14 Západka krytu hlavnej kefky |

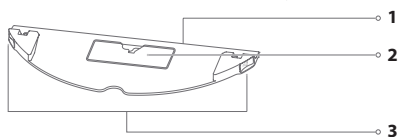
VibraRise modul

Elektrický zásobník na vodu



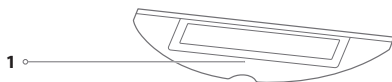
- 1 Zátka zásobníka na vodu
- 2 Vodný filter
- 3 Západka zásobníka na vodu

Držiak mopovej utierky VibraRise



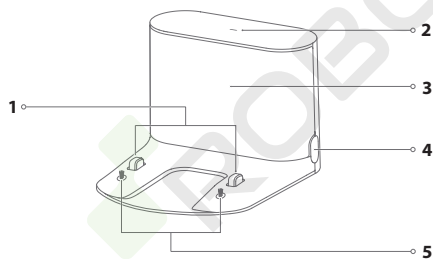
- 1 Otvor na pripenenie mopovej utierky
- 2 Vibračný modul
- 3 Spona držiaka mopovej utierky

Mopová utierka VibraRise



- 1 Oblasť pripojenia

Nabíjacia základňa

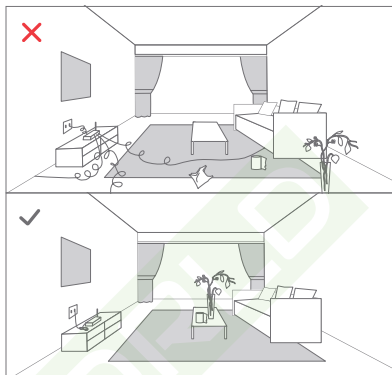


- 1 Nabíjacie kontakty
- 2 Indikátor napájania nabíjacej základne
- 3 Maják umiestnenia základne
- 4 Sieťová zásuvka
- 5 Elektrodové kefky

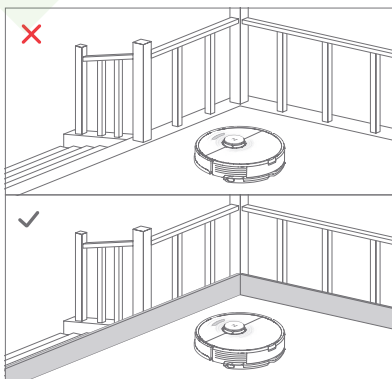
INŠTALÁCIA

Dôležitá informácia

1. Usporiadajte káble a uvoľnené predmety zo zeme a premiestnite akékoľvek nestabilné, krehké, cenné alebo nebezpečné predmety, aby ste zabránili zraneniu osôb alebo škodám na majetku v dôsledku zamotania, úderu alebo zachyteniu predmetov robotom.



2. Ak používate tohto robota na vyvýšenom mieste, vždy používajte bezpečnú fyzickú bariéru, aby ste zabránili náhodným pádom, ktoré môžu mať za následok zranenie osôb alebo poškodenie majetku.

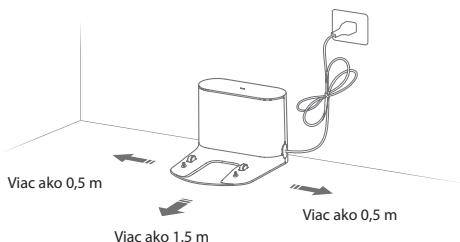


Poznámka:

Pri prvom použití robota ho sledujte po celej jeho trase čistenia a dávajte pozor na veľké prekážky. Robot bude mŕť v budúcnosti čistiť sám.

1 Umiestnite nabíjaciu základňu

Nabíjaciu základňu udržiavajte na rovnom povrchu, rovno oproti stene. Pripojte napájací kábel k nabíjacej základni a všetok odkrytý kábel vložte do otvoru pre kábel. Ak chcete zaistiť lepšie využitie mobilnej aplikácie, umiestnite nabíjaciu základňu do oblasti s dobrým pokrytím Wi-Fi.

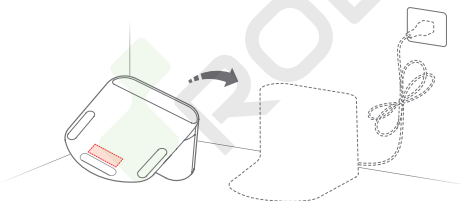


Poznámka:

- Ponechajte na každej strane najmenej 0,5 m voľného priestoru a pred nabíjaciu základňu viac ako 1,5 metra.
- Ak je napájací kábel zvislo k zemi, môže ho zariadenie zachytiť, čo môže viesť k odpojeniu nabíjacej základne.
- Indikátor nabíjacej základne svieti, keď je nabíjaciu základňu napájaná elektrickou energiou a zhasne vtedy, keď sa robot nabíja.
- Nabíjaciu základňu neumiestňujte na miesta, ktoré sú priamo vystavené slnečnému žiareniu a neblokujte maják polohy. V opačnom prípade sa robot nemusí automaticky vrátiť do nabíjacej základne.
- Nabíjaciu základňu zaistíte samolepiacou páskou.

2 Nabíjaciu základňu zaistite samolepiacou páskou


Utrite podlahu v oblasti, kde bude nabíjaciu základňu umiestnená, suchou handričkou a potom priložte priloženú obojstrannú pásku k podlahe. Položte základňu na obojstrannú pásku, aby ste ju zaistili na svojom mieste.

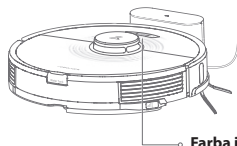


Poznámka:

- Použitie obojstrannej pásky na zaistenie nabíjacej základne je voliteľné.
- Ak je to potrebné, opatrne odlepte obojstrannú lepiacu pásku, aby ste redukovali množstvo zvyškov lepidla.

3 Zapnite napájanie a nabite robota

Stlačením a podržaním tlačidla  zapnite robota. Počkajte pokiaľ indikátor napájania nezhasne a potom položte robota na nabíjaciu základňu. Ak chcete zachovať výkon vysoko výkonnej lítium-iónovej nabíjateľnej batérie, udržiajte robota nabitého.



Farba indikátora napájania

označuje úroveň nabitia batérie:

- Biela: Úroveň batérie $\geq 20\%$
- Červená: Úroveň batérie $< 20\%$

Poznámka:

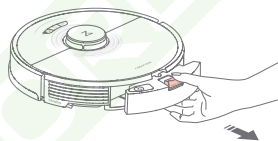
Robot sa nemusí zapnúť, keď je batéria takmer vybitá. V takom prípade pripojte robota k nabíjacej základni.

4 Stieranie podlahy

Poznámka: Odporúča sa, aby všetky podlahy boli vysávané najmenej trikrát pred prvou časťou vytierania, aby sa znížilo nadmerné hromadenie nečistôt na mope.

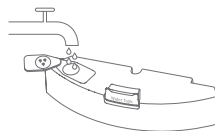
1. Vyberte zásobník na vodu

Uvoľnite západku zásobníka na vodu a posuňte zásobník dozadu.



2. Naplňte zásobník na vodu

Otvorte zásobník na vodu, naplňte ho vodou a pevne ho zatvorte.

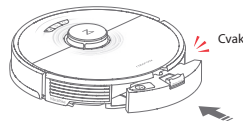


Poznámka:

- Naplňte iba vodou. Čistiace prostriedky a/alebo dezinfekčné prostriedky môžu spôsobiť koróziu zásobníka na vodu.
- Používajte iba studenú vodu/vodu izbovej teploty. Horúca voda môže spôsobiť deformáciu zásobníka na vodu.

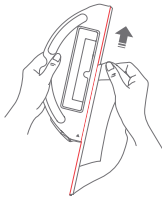
3. Nainštalujte zásobník na vodu späť

Zasuňte zásobník na vodu pozdĺž drážok, pokiaľ nebudete počuť, ako zapadne na svoje miesto.



4. Nainštalujte mopovú utierku VibraRise

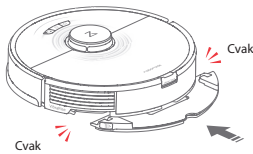
Navlhčite mopovú utierku VibraRise a vyžmýkajte ju. Zasuňte ju pozdĺž otvoru pre pripevnenie a pevne ju pripevnite na svoje miesto.



Poznámka: S týmto výrobkom používajte iba oficiálnu mopovú utierku VibraRise.

5. Nainštalujte držiak mopovej utierky VibraRise

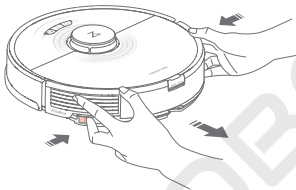
Nasuňte držiak mopovej utierky VibraRise pozdĺž spodnej strany zásobníka na vodu, pokiaľ nebudete počuť, ako zacvakne na svoje miesto.



Poznámka: Po 60 minútach stierania vyčistite utierku VibraRise, aby ste udržali prietok vody a kvalitu čistenia.

6. Odpojte držiak mopovej utierky VibraRise

Po návrate do základne odpojte držiak mopovej utierky VibraRise zatlačením na obidve bočné západky a posunutím dozadu.

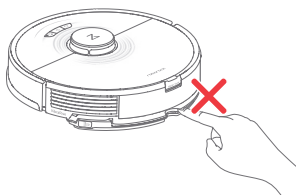


Poznámka:

- Po každom použití mopovú utierku VibraRise umyte a zo zásobníka na vodu pravidelne vylievajte nepoužitú vodu.
- Ak nepoužívate stieranie, zložte držiak mopovej utierky VibraRise. Zásobník na vodu je možné nechať na svojom mieste.

VAROVANIE:

Nebezpečenstvo poranenia. Nedávajte prst medzi držiak mopovej utierky VibraRise a zásobník na vodu.



PRIPOJENIE K APLIKÁCIÍ

Robot podporuje aplikáciu Roborock alebo Xiaomi home. Vyberte si tú, ktorá najlepšie vyhovuje vašim potrebám.

1 Stiahnite si aplikáciu

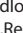

1. Vyhladajte „Roborock“ v App Store alebo Google Play, alebo naskenujte nižšie uvedený QR kód a potom aplikáciu stiahnite a nainštalujte.

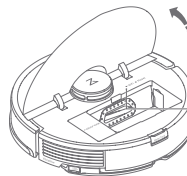


2. Vyhladajte „Xiaomi home“ v App Store alebo Google Play, alebo naskenujte nižšie uvedený QR kód a potom aplikáciu stiahnite a nainštalujte.



2 Obnovte Wi-Fi

1. Otvorte horný kryt a nájdite indikátor Wi-Fi.
2. Stlačte a podržte tlačidlo  a , až kým nezaznie hlasové upozornenie „Reset Wi-Fi“. Resetovanie je dokončené vtedy, keď indikátor Wi-Fi bliká pomaly. Robot potom čaká na pripojenie.



Indikátor Wi-Fi

- Nesvieti: Wi-Fi je deaktivované
- Pomaly bliká: Čaká sa na pripojenie
- Rýchlo bliká: Pripája sa
- Svetí: Wi-Fi je pripojené

Poznámka: Ak sa nedokázate pripojiť k robotovi z dôvodu konfigurácie routera, zabudnutého hesla alebo iného dôvodu, reset Wi-Fi a pridajte vášho robota ako nové zariadenie.

3 Pridajte zariadenie



Na domovskej stránke aplikácie klepnite na „+“ v pravom hornom rohu a pridajte zariadenie podľa výziev.

Poznámka:

- Skutočný postup sa môže líšiť v dôsledku prebiehajúcich aktualizácií aplikácií. Postupujte podľa pokynov v aplikácii.
- Podporovaná je len 2,4 GHz Wi-Fi sieť.
- Ak robot čaká na pripojenie viac ako 1 hodinu, Wi-Fi sa automaticky deaktivuje. Ak sa potrebujete znova pripojiť, skôr ako budete pokračovať, resetujte Wi-Fi.


POKYNY PRE POUŽITIE

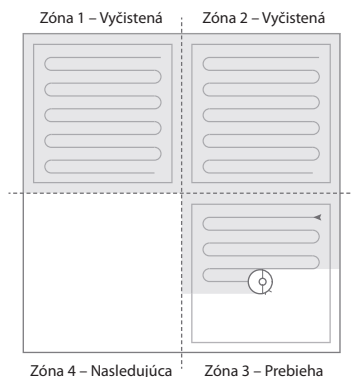
Zapnutie/Vypnutie

Stlačením a podržaním tlačidla  zapnete robota. Indikátor napájania sa rozsvieti a robot prejde do pohotovostného režimu. Stlačte a podržte tlačidlo  na vypnutie robota a ukončenie aktuálny cyklus čistenia.

Poznámka: V priebehu nabíjania sa robot nedá vypnúť.

Spustenie čistenia

Stlačením tlačidla  spustíte čistenie. Robot naplánuje svoju cestu čistenia na základe snímania oblasti. Rozdelí každú miestnosť na štvorce, najskôr vyčistí okraje štvorca a potom vyplní zónu v kľukatom vzore. Potom sa presunie na ďalší štvorec, kým nebude efektívne pokrytá každá zóna v každej miestnosti.



Poznámka:

- Ak je batéria veľmi slabá, čistenie sa nemôže spustiť. Pred opätovným vyčistením nechajte robota nabíť.
- Pred čistením odložte káble (vrátane napájacieho kábla nabijacej základne) z podlahy. Uvoľnené káble môžu byť ťahané robotom, čo má za následok odpojenie elektrických zariadení alebo poškodenie káblov a majetku.
- Ak sa čistenie dokončí za menej ako 10 minút, oblasť sa vyčistí dvakrát.
- Ak je batéria takmer vybitá pred dokončením čistenia, robot vykoná obnovovacie nabíjanie pred obnovením čistenia z miesta, kde bolo vypnuté.
- Ak je pripevnená mopovacia utierka VibraRise, robot zdvihne držiak a vyčistí koberecove plochy. V aplikácii sa môžete rozhodnúť a vyhnúť sa koberecovým plochám.

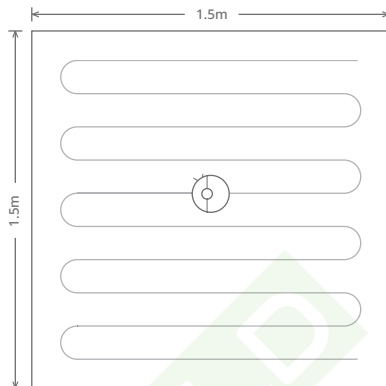
Nastavenie režimu

Pomocou aplikácie upravte výkon nasávania a intenzitu vibrácií.

Bodové čistenie



Stlačením tlačidla  spustíte bodové čistenie.

Plocha: 1,5 m štvorcový so stredom na robotovi .




Poznámka: Po bodovom čistení sa robot automaticky vráti do východiskového bodu a prepne sa do pohotovostného režimu.

Pozastavenie

Keď robot vykonáva čistenie, stlačením ktoréhokoľvek tlačidla ho pozastavíte, stlačením  pokračujete alebo stlačte  na poslanie robota späť do základne.

Poznámka: Umiestnenie pozastaveného robota na nabíjaciu základňu ukončí súčasne čistenie.

Doplnenie zásobníka na vodu alebo čistenie mopovacej utierky VibraRise

Ak chcete doplniť vodu alebo vyčistiť mopovaciu utierku VibraRise, stlačením ľubovoľného tlačidla zastavte robota a vyberte mopovací modul. Po doplnení vody alebo vyčistení mopovacej utierky VibraRise, nainštalujte mopovací modul na svoje miesto a stlačte tlačidlo  pre pokračovanie.

Režim spánku

Ak je robot pozastavený na viac ako 10 minút, prejde do režimu spánku a jeho indikátor napájania bude pomaly blikať. Stlačením ľubovoľného tlačidla ho prebudíte späť.

Poznámka:

- Robot sa neprepne do režimu spánku, keď je na nabijacej základni.
- Ak je robot v režime spánku dlhšie ako 12 hodín, automaticky sa vypne.

Režim „Nerušiť“ (DND)


Režim DND je predvolene aktívny od 22:00 do 08:00. Dá sa to deaktivovať alebo prispôsobiť v aplikácii. V režime DND sa čistenie zastaví, hlasové pokyny sa stíšia a indikátor napájania stlmí.

Detská poistka

Pri zapnutej detskej poistke sú všetky tlačidlá zablokované, keď robot stojí.

Nabíjanie

Po dokončení sa robot automaticky vráti do nabíjacej základne.

Ak je pozastavený, stlačte tlačidlo  na jeho odoslanie do nabíjacej základne. Keď sa robot nabíja, indikátor napájania bude pomaly blikať.

Poznámka: Ak robot nemôže nájsť nabíjaciu základňu, vráti sa na posledné počítačové miesto. Robot umiestnite na nabíjaciu základňu manuálne, aby sa dobil.

Chyba

Ak dôjde k chybe, indikátor napájania rýchlo bliká červenou farbou a zaznie hlasové upozornenie. Riešenia nájdete v časti „Chyby“.

Poznámka:


- Ak robot zostane v chybovom stave dlhšie ako 10 minút, automaticky prejde do režimu spánku.
- Umiestnenie robota na nabíjaciu základňu v chybovom stave zastaví aktuálne čistenie.

Resetovanie systému

Ak robot nereaguje na stlačenie tlačidla alebo sa nedá vypnúť, resetujte systém. Robot sa potom reštartuje.

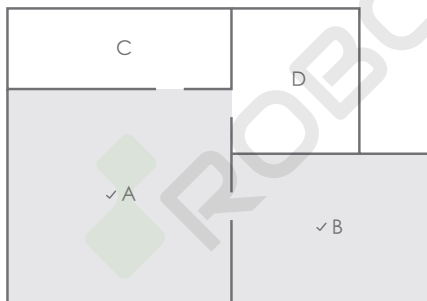
Poznámka: Po resetovaní systému sa obnovia výrobné nastavenia plánov čistenia, Wi-Fi a ďalších nastavení.

Obnovenie výrobných nastavení

Ak robot nefunguje po resetovaní systému, zapnite ho. Stlačte a podržte tlačidlo  súčasne so stlačením tlačidla resetovania, pokiaľ nezačujete hlasovú výzvu „Obnovenie počítačovej verzie“. Robot sa potom obnoví na výrobné nastavenia.

Selektívne čistenie miestností

Robot vyčistí oblasti zvolené v aplikácii.



Poznámka:

- Pred použitím tejto funkcie je potrebné vytvoriť úplnú mapu a zapnúť režim mapy úspory.
- V priebehu čistenia môže robot vstúpiť na nezvolené oblasti. Odstráňte prekážky zo zeme okolo zvolených miestností, pretože robot môže vstúpiť do nezvolených oblastí.

Zónové čistenie

Robot vyčistí zóny nakreslené v aplikácii.

Poznámka: Počas čistenia určenej zóny sa robot môže pohybovať mimo hraníc zóny. Uistite sa, že v blízkosti čistiacej zóny nie sú žiadne káble alebo prekážky.

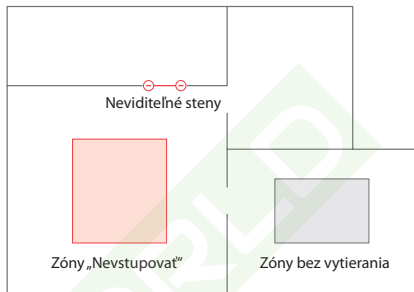
Slovensky

Plánované čistenie

Stanovte si plány čistenia a v stanovených časoch robot vykoná čistenie a vráti sa do základne.

Zóny „Nevstupovať“, zóny bez vytierania a neviditeľné steny

Používajte zóny „Nevstupovať“ a neviditeľné steny vytvorené v aplikácii, aby ste zabránili prístupu do určitých oblastí a miestností. Zóny bez vytierania sa aktivujú iba vtedy, keď je nainštalovaný držiak mopovej utierky VibraRise.



Poznámka:

- V aplikácii sú podporované len zóny „Nevstupovať“ a neviditeľné steny.
- Pred použitím tejto funkcie musí byť zapnutý režim ukladania mapy a musí byť dokončené úplné vyčistenie.
- Zóny „Nevstupovať“, zóny bez vytierania a neviditeľné steny by mali byť použité na úpravu oblastí čistenia. Nemali by sa používať na izoláciu nebezpečenstiev.
- Ručným pohybom robota alebo výraznými zmenami v prostredí môže dôjsť k strate zón „Nevstupovať“, zón bez vytierania a neviditeľných stien.

Aktualizácie firmvéru

Pomocou aplikácie aktualizujte firmvér robota. Aktualizujte, keď je robot na nabíjacej stanici a má batériu nabitú najmenej 20%. Indikátor napájania bude počas aktualizácie rýchlo blikať.

Viac funkcií aplikácie

Zobraziť stav robota	Posilnenie vysávania kobercov
Aktualizácie máp v reálnom čase	História čistenia
Správa máp	Plán údržby
Prispôbenie čistenia	Nastavenie hlasitosti

Poznámka: Aktuálne funkcie a podrobnosti aplikácie sa môžu mierne líšiť v dôsledku prebiehajúceho vývoja a aktualizácií.

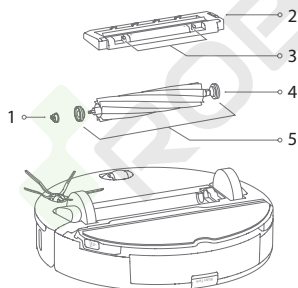
BEŽNÁ ÚDRŽBA

Na zaistenie optimálneho výkonu, udržiavajte robota podľa nasledujúcich pokynov:

Diel	Početnosť údržby	Početnosť výmeny	Spôsob údržby
Všesmerové koliesko	Podľa potreby	/	Na vybratie náprav použite skrutkovač alebo podobný nástroj. Opláchnite ho, nechajte vyschnúť a zatlačte koliesko späť na miesto.
Hlavná kefka	2 týždne	6 - 12 mesiacov	Otočte spojovacie prvky uzáverov hlavnej kefky v smere odomknutia a stiahnite ich. Po odstránení zvyškov omotaných okolo kefky namontujte späť uzávery hlavnej kefky v smere zaistenia.
Bočná kefka	Mesačne	3 - 6 mesiacov	Pomocou skrutkovača odskrutkujte bočnú kefku. Odstráňte všetky zamotané nečistoty a zaskrutkujte ju späť na miesto.
Umyvateľný filter	2 týždne	6 - 12 mesiacov	Vyberte a opláchnite, jemným poklepaním odstráňte všetky nečistoty. Pred opätovným použitím sušte na vzduchu najmenej 24 hodín.
Mopová utierka VibraRise	Po každom použití	3 - 6 mesiacov	Po každom použití utierku vyberte a vyčistite.
Nabíjacie kontakty (Robot)	Mesačne	/	Utrite do sucha jemnou suchou handričkou.
Nabíjacie kontakty (Nabíjacia základňa)	Mesačne	/	Utrite do sucha jemnou suchou handričkou.
Vyhľadávač dvier	Mesačne	/	Utrite do sucha jemnou suchou handričkou.
Snímač zmeny výšky	Mesačne	/	Utrite do sucha jemnou suchou handričkou.
Snímač koberca	Mesačne	/	Utrite do sucha jemnou suchou handričkou.
Hlavné kolieska	Mesačne	/	Utrite do sucha jemnou suchou handričkou.

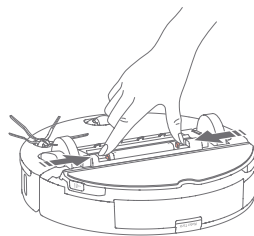
Poznámka: Početnosť výmeny sa bude líšiť v závislosti od skutočnej situácie. Ak dôjde k abnormálnemu opotrebeniu, príslušný diel vymeňte.

Hlavná kefka

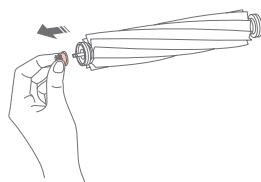


- 1 Ložisko hlavnej kefky
- 2 Kryt hlavnej kefky
- 3 Západka
- 4 Hlavná kefka
- 5 Kryt hlavnej kefky

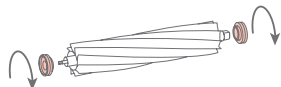
1. Otočte robota, stlačte západku a zložte kryt hlavnej kefky.



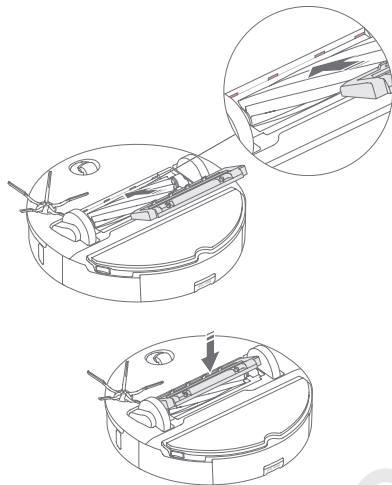
2. Vyberte hlavnú kefku. Vyberte a vyčistite ložisko hlavnej kefky.



3. Demontujte kryt hlavnej kefky otáčaním v smere odistenia. Po vyčistení ho znovu pripevnite otočením v smere zaistenia.



4. Po odstránení zamotaných vlasov alebo nečistôt na oboch koncoch hlavnej kefky ju znovu nainštalujte a zatlačením na kryt hlavnej kefky zaistíte na danom mieste.

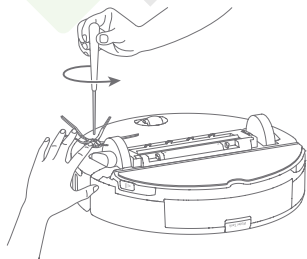


Poznámka:

- Hlavnú kefku utrite vlhkou handričkou. Pred použitím dôkladne osušte a zabránite priamemu vystaveniu slnku.
- Na čistenie hlavnej kefky nepoužívajte žieravé čistiace prostriedky ani dezinfekčné prostriedky.

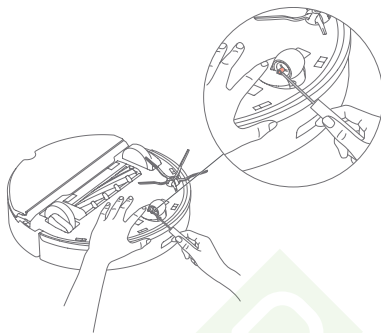
Bočná kefka

1. Odskrutkujte bočnú kefku a odstráňte všetky zamotané nečistoty.
2. Znova ju nainštalujte a dotiahnite na miesto.



Všesmerové koliesko

1. Pomocou malého skrutkovača alebo podobného nástroja vypáčte osku a demontujte koliesko.



Poznámka: Držiak všesmerového kolieska nie je možné vybrať.

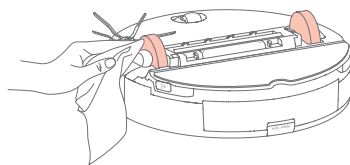
2. Opláchnite koleso a osku, aby ste odstránili všetky vlasy alebo nečistoty.



3. Osušte a znovu pripevnite koliesko tak, že ho pevne zatlačíte na miesto.

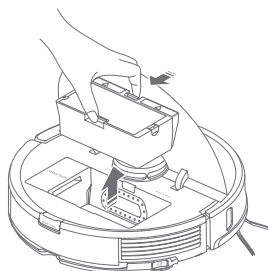
Hlavné koliesko

Mäkkou suchou handričkou utrite a vyčistite hlavné koliesko.

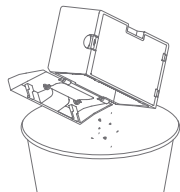


Nádoba na prach

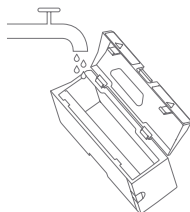
1. Otvorte horný kryt robota a vyberte nádobu na prach.



2. Otvorte kryt a vysypte obsah nádoby na prach.

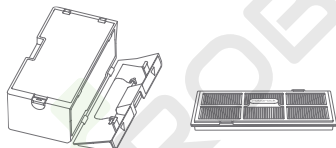


3. Naplňte ju čistou vodou a zatvorte veko. Jemne potraсте nádobou na prach a potom vylejte špinavú vodu.



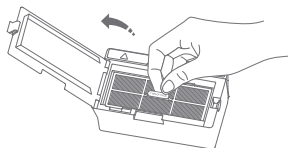
Poznámka: Aby ste zabránili upchatiu, používajte iba čerstvú vodu bez čistiacej kvapaliny.

4. Nádobu na prach a umývateľný filter vysušte na vzduchu.

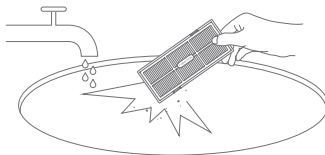


Umývateľný filter

1. Otvorte kryt filtra a vyberte filter.



2. Opakovane opláchnite a poklepte na rám filtra, aby ste odstránili čo najviac nečistôt.



3. Pred opätovnou inštaláciou nechajte filter vyschnúť.



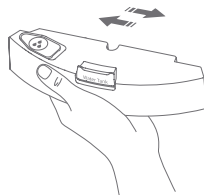
Poznámka: V prípade potreby použite alternatívny filter.

Zásobník na vodu

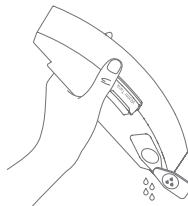
1. Otvorte zásobník na vodu a naplňte ho čistou vodou.



2. Zatvorte zásobník na vodu a jemne ním zatraсте.

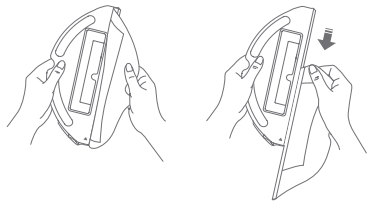


3. Vylejte špinavú vodu.



Mopová utierka VibraRise

1. Vyberte mopovú utierku VibraRise z držiaka mopovej utierky VibraRise.

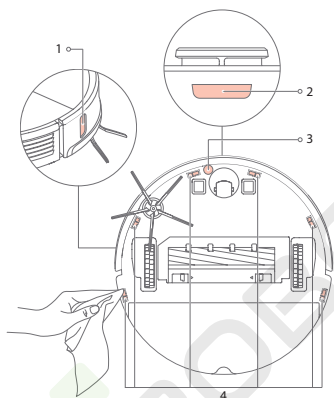


2. Vyčistite mopovú utierku VibraRise a osušte ju.
Poznámka: Znečistená mopová utierka VibraRise bude mať vplyv na výkon stierania. Pred použitím vyčistite mopovú utierku.

Snímače robota

Použite mäkkú suchú tkaninu na utretie a vyčistenie všetkých snímačov, vrátane:

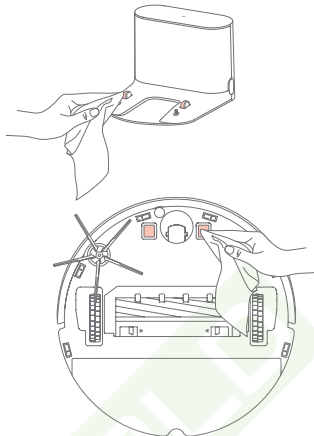
1. Vyhľadávača základne.
2. Snímača stien.
3. Snímača kobercov.
4. Šiestich snímačov zmeny výšky.



- 1 Snímač steny
- 2 Vyhľadávač základne
- 3 Snímač koberca
- 4 Snímače zmeny výšky

Nabíjacie kontaktné plochy

Pomocou mäkkej suchej handričky utrite nabíjacie kontakty na nabíjacej základni a robotovi.



Batéria

Robot je vybavený vysoko výkonnou lítium-iónovou nabíjateľnou batériou. Aby ste udržali výkon batérie, udržujte robota nabitého.

Poznámka: Ak necháte robota dlhší čas bez používania, pred uskladnením ho vypnite a najmenej raz za tri mesiace ho nabite, aby nedošlo k poškodeniu batérie následkom nadmerného vybitia.

Robot

Model	roborock S7
Rozmery	353 × 350 × 96,5 mm
Batéria	14,4 V/5200 mAh lítiová batéria
Hmotnosť	Približne 4,7 kg
Bezdrôtové pripojenie	WiFi Smart Connect
Menovitý vstup	20 V DC 1,2 A
Čas nabíjania	< 6 hodín

Poznámka: Sériové číslo je uvedené na štítku na spodnej strane robota.

Nabíjacia základňa

Model	CDZ11RR alebo CDZ12RR
Rozmery	151 × 130 × 98 mm
Menovitý výkon	28 W
Menovitý vstup	100 - 240 V/AC
Menovitý výstup	20 V DC 1,2 A
Menovitá frekvencia	50 - 60 Hz
Nabíjacia batéria	14,4 V/5200 mAh lítiová batéria

CHYBY

Ak v priebehu čistenia dôjde k chybe, indikátor napájania začne rýchlo blikať červenou farbou a zaznie zvukový signál. Možnosti riešenia nájdete v tabuľke nižšie.

1. Po vyriešení ktorejkoľvek z nasledujúcich chýb premiestnite robota a znova spustite čistenie.
2. Po akýchkoľvek chybách snímača ho očistite a skúste to znova.
3. Ak má batéria neobvyklú teplotu, pred použitím počkajte, kým sa vráti do normálu.

Chyba 1:	LiDAR majú ak laser je blokovávaný. Skontrolujte prekážku a skúste to znova.
Chyba 2:	Nárazník je zaseknutý. Vyčistite ho a ľahkým poklepnutím ho uvoľnite.
Chyba 3:	Kolieska sú zaseknuté. Presuňte robota na nové miesto a reštartujte ho.
Chyba 4:	Chyba snímača zmeny výšky. Vyčistite snímače zmeny výšky, presuňte robota ďalej a reštartujte ho.
Chyba 5:	Hlavná kefka je zamotaná. Vyčistite hlavnú kefku a ložiská.
Chyba 6:	Bočná kefka je zamotaná. Vyberte a vyčistite bočnú kefku.
Chyba 7:	Kolieska sú zaseknuté. Presuňte robota na nové miesto a reštartujte ho.
Chyba 8:	Robot môže byť zaseknutý. Odstráňte všetky prekážky okolo neho.
Chyba 9:	Nie je nainštalovaná nádoba na prach. Nainštalujte nádobu na prach a filter.
Chyba 12:	Slabá batéria. Nabite ju a skúste to znova.
Chyba 13:	Chyba nabíjania. Vyčistite nabíjacie kontakty a skúste to znova.
Chyba 14:	Chyba batérie.
Chyba 15:	Snímač steny je znečistený. Vyčistite snímač steny.
Chyba 16:	Robot je naklonený. Presuňte ho na rovnú podlahu a reštartujte.
Chyba 17:	Chyba bočnej kefky. Resetujte robota.
Chyba 18:	Chyba ventilátora. Resetujte robota.
Chyba 21:	Vertikálny nárazník je zatlačený. Presuňte robota a skúste to znova.
Chyba 22:	Chyba vyhľadávača základne. Vyčistite to a skúste to znova.
Chyba 23:	Nepodarilo sa vrátiť do základne. Vyčistite majú polohy základne a skúste to znova.
Chyba 27:	Systém VibraRise je zaseknutý. Skontrolujte, či v ňom nie sú prekážky.
Chyba 28:	Robot na koberci. Presuňte robota na podlahu a skúste to znova.
	Filter je zablokovaný alebo mokrý. Vyčistite, vysušte ho a skúste to znova.
	Bola zaznamenaná zóna „Nevstupovať“ alebo neviditeľná stena. Presuňte robota z tejto oblasti.
	Nemožno prejsť cez koberec. Presuňte robota po koberci a reštartujte ho.
	Vnútorňá chyba. Resetujte robota.

Poznámka: Resetovanie systému môže vyriešiť niektoré problémy.

Ak problém pretrváva aj po použití odporúčaní v tabuľke vyššie, pošlite e-mail nášmu tímu popredajných služieb:

Podpora pre USA/mimo Európu: support@roborock.com

Podpora Európu: support@roborock-eu.com

BEŽNÉ PROBLÉMY

Problém	Riešenie
Nie je možné zapnúť napájanie	<ul style="list-style-type: none">• Úroveň nabitia batérie je nízka. Pred použitím položte robota na nabíjajúcu základňu, aby sa nabíj.• Teplota batérie je veľmi nízka alebo príliš vysoká. Robota používajte len v rozsahu 0 - 40 °C.
Nie je možné nabíjať	<ul style="list-style-type: none">• Skontrolujte, či sa rozsvietil indikátor napájania a či sú oba konce napájacieho kábla správne pripojené.• Ak je kontakt slabý, očistite kontaktné plochy nabíjacej základne a robota.

Problém	Riešenie
Pomalé nabíjanie	<ul style="list-style-type: none"> • Ak sa zariadenie používa pri vysokých alebo nízkych teplotách, automaticky zníži rýchlosť nabíjania, aby sa predĺžila životnosť batérie. • Oblasť kontaktov nabíjania sú znečistené. Vyčistite ich suchou tkaninou.
Nedá sa dobiť	<ul style="list-style-type: none"> • V blízkosti nabíjacej základne je veľmi veľa prekážok. Presuňte ho na otvorené miesto. • Robot je veľmi ďaleko od nabíjacej základne. Umiestnite ho bližšie a skúste to znova.
Neštandardné správanie	<ul style="list-style-type: none"> • Reštartujte robota.
Hluk v priebehu čistenia	<ul style="list-style-type: none"> • Hlavná kefka, bočná kefka alebo hlavné kolieska sa mohli zaseknúť. Vypnite robota a vyčistite ich. • Systém VibraRise je neštandardný. Skontrolujte zaseknuté predmety.
Nedá sa pripojiť k Wi-Fi sieti	<ul style="list-style-type: none"> • Wi-Fi je vypnuté. Obnovte Wi-Fi a skúste to znova. • Signál Wi-Fi je slabý. Uistite sa, či sa robot nachádza v oblasti s dobrým príjmom Wi-Fi signálu. • Neobvyklé pripojenie Wi-Fi. Obnovte Wi-Fi a stiahnite si najnovšiu mobilnú aplikáciu a skúste to znova. • Aktuálny Roborock robot nie je podporovaný. Podporované modely nájdete v aplikácii. • Nedá sa pripojiť k sieti Wi-Fi. Pri nastavení routera sa môže vyskytnúť chyba. Obráťte sa na zákaznícky servis spoločnosti Roborock.
Slabá čistiaca schopnosť alebo vypadávajúci prach	<ul style="list-style-type: none"> • Nádoba na prach je plná a je potrebné ju vyprázdniť. • Filter je zablokovaný a je potrebné ho vyčistiť. • Hlavná kefka je zaseknutá je potrebné ju vyčistiť.
Plánované čistenie nefunguje	<ul style="list-style-type: none"> • Udržujte robota nabitého. Plánované čistenie sa môže začať iba vtedy, ak je úroveň nabitia batérie nad 20%.
Dochádza k napájaniu energiou vždy, keď je robot na nabíjacej základni?	<ul style="list-style-type: none"> • Robot bude čerpať energiu, pokiaľ bude v základni, aby sa udržal výkon batérie, ale spotreba energie je minimálna.
Musí sa robot nabiť najmenej 16 hodín pri prvých troch použitíach?	<ul style="list-style-type: none"> • Nie. Robot môže byť použitý kedykoľvek po úplnom nabití.
Počas vytierania nie je žiadna alebo dostatok vody	<ul style="list-style-type: none"> • Skontrolujte, či je zásobníku na vodu voda a pomocou mobilnej aplikácie nastavte intenzitu stierania alebo si pozrite návod pre úplné informácie o spôsobe správnej inštalácie mopovej utierky a držáka mopovej utierky.
Po dobití sa čistenie neobnoví	<ul style="list-style-type: none"> • Uistite sa, či robot nie je v režime DND. Režim DND zabráni vyčisteniu. Pri čistení miesta vyžadujúceho si úplné dobitie, ak bol robot manuálne umiestnený na nabíjacej základni pred automatickým nabíjaním, nebude môcť pokračovať v čistení.
Po bodovom čistení alebo po manuálnom pohybe sa robot nemôže vrátiť k nabíjacej základni	<ul style="list-style-type: none"> • Po bodovom čistení alebo významnej zmene polohy robot znova vygeneruje mapu. Ak je nabíjacia základňa veľmi ďaleko, nemusí sa dať vrátiť na dobitie a musí sa umiestniť na nabíjačku manuálne.
Robot náhle vynechal určité miesto	<ul style="list-style-type: none"> • Snímač steny alebo snímač zmeny výšky môžu byť znečistené. Vyčistite ich mäkkou suchou tkaninou.
Naplnenie zásobníka na vodu trvá dlho	<ul style="list-style-type: none"> • Filter môže byť zablokovaný a je potrebné ho vyčistiť.

UYHLÁSENIE O ZHODE EÚ

Týmto:

Názov výrobcu	Beijing Roborock Technology Co., Ltd.
Adresa	Floor 6, Suite 6016, 6017, 6018, Building C, Kangjian Baosheng Plaza, No.8 Heiquan Road, Haidian District, Peking, ČÍNA

vyhlasuje, že toto vyhlásenie o zhode sa vydáva na našu vlastnú zodpovednosť a že výroby:

Popis produktu	Robotický vysávač a príslušenstvo
Označenie typu (modelov)	roborock S7

sú v súlade a overené skúšaním s ustanovením nasledujúcich smerníc EÚ:

Smernica o rádiových zariadeniach 2014/53/EÚ	Článok 3.1 a): Bezpečnosť a ochrana zdravia 1. EN 60335-1:2012 + A11:2014 + AC:2014 + A13:2017+A1:2019 + A14:2019 + A2:2019 2. EN 60335-2-2:2010 + A11:2012 + A1:2013 3. EN 62311:2008 4. EN 62233:2008
	Článok 3.1 b): EMC 1. EN 301 489-1 V2.2.3:2019 2. EN 301 489-17 V3.1.1:2017 3. EN 55014-1:2017 4. EN 55014-2:2015 5. EN IEC 61000-3-2:2019 6. EN 61000-3-3:2013 + A1:2019
	Článok 3.2: Rádiové spektrum EN 300 328 V2.2.2:2019
Smernica RoHS 2011/65/EÚ	EN IEC 63000:2018

Popis produktu	Nabíjacia základňa a príslušenstvo
Označenie typu (modelov)	Charging Dock , model: CDZ11RR alebo CDZ12RR

sú v zhode a overené skúšaním s ustanovením nasledujúcich smerníc EÚ:

Smernica o nízkom napätí 2014/35/EÚ	1. EN 60335-1:2012 + A11:2014 + AC:2014 + A13:2017 +A1:2019 + A14:2019 + A2:2019 2. EN 60335-2-29:2004 + A2:2010 + A11:2018 3. EN 62233:2008
Smernica o EMC 2014/30/EÚ	1. EN 55014-1:2017 2. EN 55014-2:2015 3. EN IEC 61000-3-2:2019 4. EN 61000-3-3:2013 + A1:2019
Smernica RoHS 2011/65/EÚ	EN IEC 63000:2018

Osoba zodpovedná za vyhlásenie:

Uvedené meno: Rui.Shen

Pozícia/titul: riaditeľ kvality

Podpis: Rui.Shen

Dátum vydania: 22.1.2021

Miesto vydania: Floor 6, Suite 6016, 6017, 6018, Building C, Kangjian Baosheng Plaza, No. 8 Heiquan Road, Haidian District, Peking, ČÍNA

WI-FI ŠPECIFIKÁCIE

Služba	Protokol	Frekvenčný rozsah	Max. výstupný výkon
Wi-Fi	802.11b/g/n	2400 - 2483,5 MHz	≤20 dBm

LASEROVÁ BEZPEČNOSŤ

Laserový snímač vzdialenosti tohto produktu spĺňa normy pre laserové produkty triedy I v IEC 60825-1: 2014 a nebude generovať nebezpečné laserové žiarenie.

Informácie o likvidácii opotrebovaného elektrického zariadenia (súkromné domácnosti)



Tento symbol na produktoch a/alebo na priložených dokumentoch znamená, že sa pri likvidácii nesmú elektrické a elektronické zariadenia miešať so všeobecným domácim odpadom.

V záujme správneho obhospodarovania, obnovy a recyklácie odveďte, prosím, tieto produkty na určené zberné miesta, kde budú prijaté bez poplatku. V niektorých krajinách je možné tieto produkty vrátiť priamo miestnemu maloobchodu v prípade, ak si objednáte podobný nový výrobok.

Správna likvidácia týchto produktov pomôže ušetriť hodnotné zdroje a zabrániť možným negatívnym vplyvom na ľudské zdravie a prostredie, ktoré môžu inak vzniknúť v dôsledku nesprávneho zaobchádzania s odpadom. Bližšie informácie o najbližšom zbernom mieste získate na miestnom úrade.

V prípade nesprávnej likvidácie odpadu môžu byť uplatnené pokuty v súlade s platnou legislatívou.

Pre právnické osoby v Európskej únii

Ak potrebujete zlikvidovať opotrebované elektrické a elektronické zariadenia, bližšie informácie získate od svojho miestneho predajcu alebo dodávateľa.

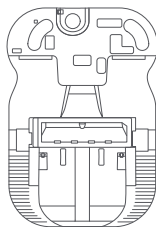
Informácie o likvidácii v krajinách mimo Európskej únie

Tento symbol je platný len v Európskej únii. Ak si želáte zlikvidovať toto zariadenie, obráťte sa na miestny úrad alebo predajcu a poinformujte sa o správnom spôsobe likvidácie tohto typu odpadu.

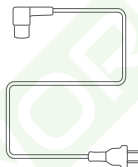
Príslušenstvo



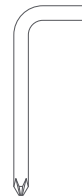
Stanica



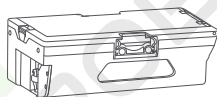
Základňa



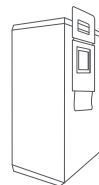
Napájací kábel



Skrutkovač



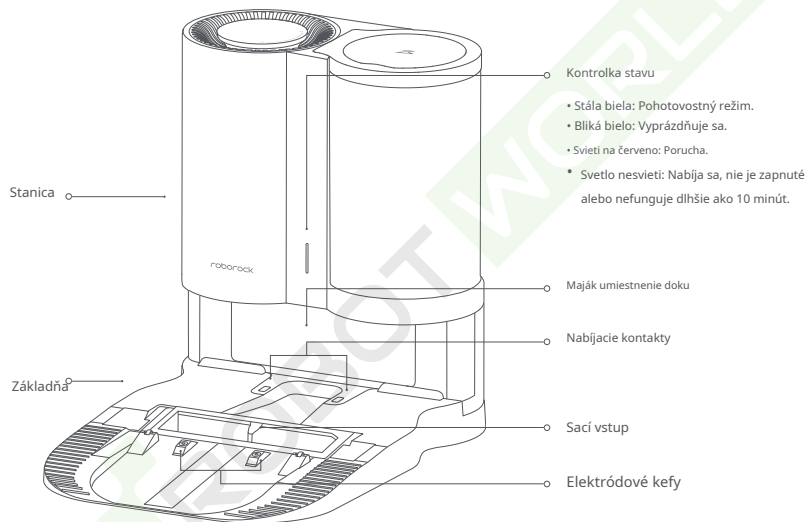
Samovyprazdňovacia nádobka



Jednorazové prachové vrecko

Predstavenie produktu

Samovyprázdňovacia stanica



Predstavenie produktu

Samovyprázdňovacia stanica

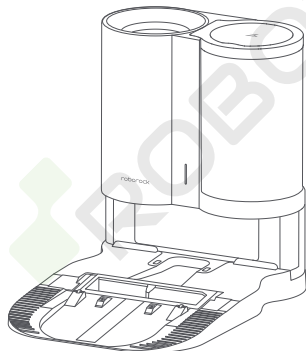
Kryt filtra



Zadný HEPA filter



Predný filter



Základňa

Upevnenie základne
skrutky (5)



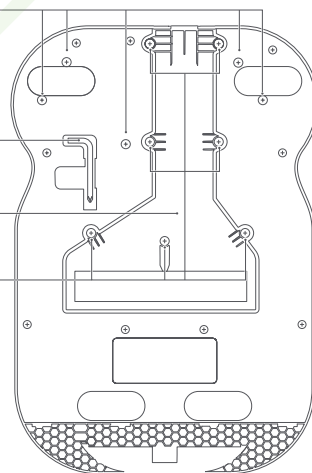
Skrutkovač



Kryt vzduchového kanála



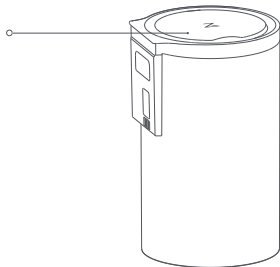
Skrutky krytu
vzduchového
kanála



Predstavenie produktu

Zásobník na odpad

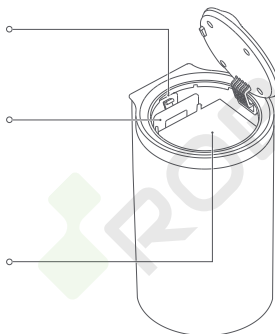
Horné veko zásobníka na odpad



Slot na prachové vrecko

Rukoväť vrecka na prach

Jednorazové prachové vrecko

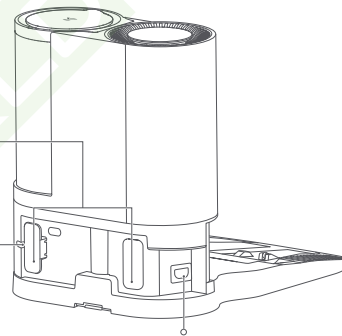


Úložný priestor pre napájací kábel

Úložný slot pre napájací kábel

Káblová vývodka

Napájací port



Poznámka: Napájací kábel je možné vytiahnuť z oboch strán.

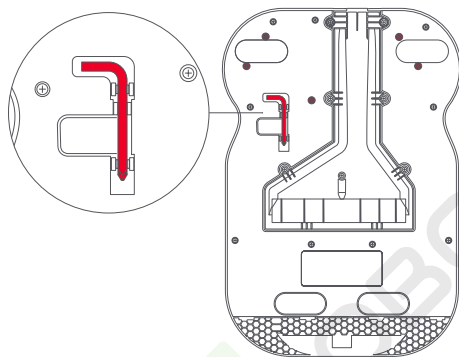
Predstavenie produktu

Začíname

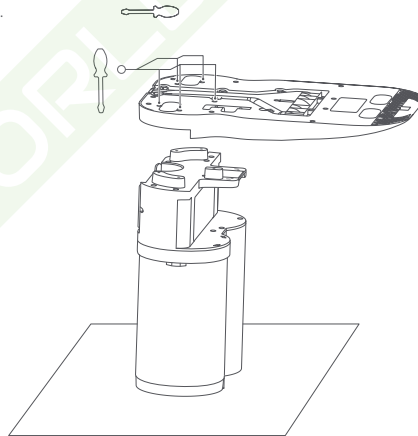
Samovyprazdňovacia nádobka na odpad

Zostavenie

1. Vyberte skrutkovač z úložnej priehradky v spodnej časti základne.



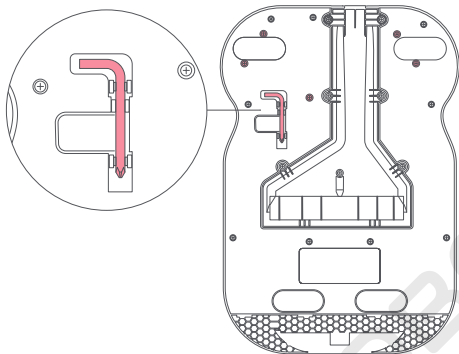
2. Umiestnite dok hore dnom na mäkký, rovný povrch (koberec/uterák/utierka) a pripevnite základňu zaskrutkovaním piatich skrutiek v oblastiach označených , ako je znázornené na obrázku.



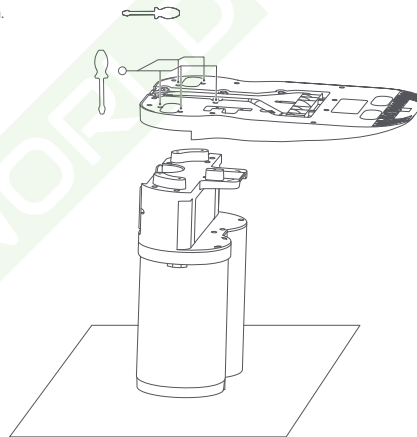
Začíname

Zostavenie

1. Vyberte skrutkovač z úložnej priehradky v spodnej časti základne.

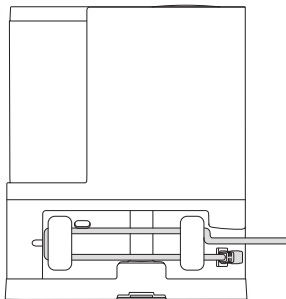


2. Umiestnite dok hore dnom na mäkký, rovný povrch (koberec/uterák/utierka) a pripevnite základňu zaskrutkovaním piatich skrutiek v oblastiach označených , ako je znázornené na obrázku.

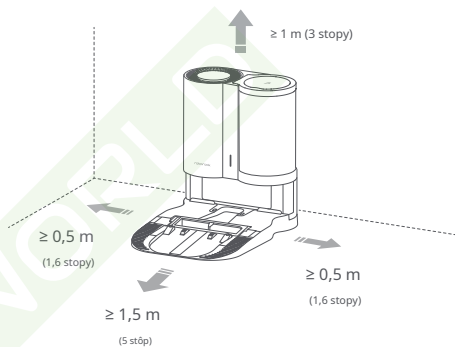


Začíname

3. Pripojte napájací kábel k dokovacej stanici a prebytočný kábel ponechajte vo vnútri úložného slotu.



4. Umiestnite dokovaciu stanicu na tvrdú a rovnú podlahu (drevo/dlažba/betón atď.). Ponechajte aspoň 0,5 m voľného priestoru na každej strane, 1,5 m vpredu a 1 m hore. Skontrolujte, či má umiestnenie dobrý signál Wi-Fi a potom ho zapnite.



Poznámky:

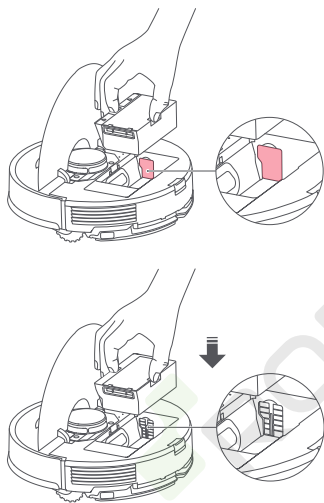
- Kontrolka stavu automaticky zhasne, keď sa robot nabíja.
- Ak dôjde k chybe, indikátor stavu sčerveneá a po 10 minútach sa automaticky vypne.
- Nepoužívajte bez filtra, nádoby na prach alebo vrecka na prach. Sú inštalované už pri výrobe. Podrobnosti o montáži a čistení nájdete v časti "Bežná údržba" v tomto návode.
- Umiestnite dokovaciu stanicu na rovnú podlahu mimo dosahu ohňa, tepla a vody. Vyhnite sa úzkym priestorom alebo miestam, kde môže byť robot zavesený vo vzduchu.
- Umiestnenie dokovacej stanice na mäkký povrch (koberec/rohož) môže spôsobiť naklonenie dokovacej stanice a spôsobiť problémy pri dokovaní a vystupovaní.
- Prebytočný napájací kábel ponechajte vo vnútri úložného slotu, aby sa robot nezamotal do káblov a dokovacia stanica nebola odtrhnutá alebo odpojená od napájania.
- Chráňte dokovaciu stanicu pred priamym slnečným žiarením alebo čímkolek, čo by mohlo blokovať májkk umiestnenie doky; inak sa robot nemusí vrátiť do doky.
- Auto-Empty Dock sa dobíja a vyprázdňuje. Pred použitím štandardnú dokovaciu stanicu pre roboty uschovajte. Ak tak neurobite, môže to spôsobiť problémy s návratom do doky.
- Udržujte dokovaciu stanicu podľa pokynov na údržbu. Dokovaciu stanicu nečistite mokrou handričkou.

Začíname

Výmena nádobky na prach

1. Nahradíte iba za samovyprázdňovaciu nádobku na prach

1. Vyberte pôvodnú nádobku na odpad.
2. Odstráňte dosku zakrývajúcu vstup vzduchu v robote.
3. Vložte samovyprázdňovaciu nádobku na odpad

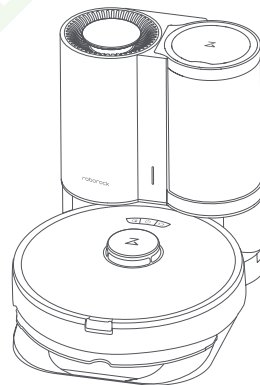


2. Automatické vyprázdnenie

Automatické vyprázdňovanie začne, keď sa robot po upratovaní vráti do samovyprázdňovacej stanice

3. Ručné vyprázdnenie

Ručné vyprázdnenie je možné vykonať stlačením tlačidla DOCK, keď sa robot nabíja v stanici.



Poznámka: Vyhnite sa častému ručnému vyprázdňovaniu.

4. Zastavte vyprázdňovanie

Stlačením ľubovoľného tlačidla na robote zastavíte vyprázdňovanie.

Bežná údržba

1 Výmena vrečka na prach

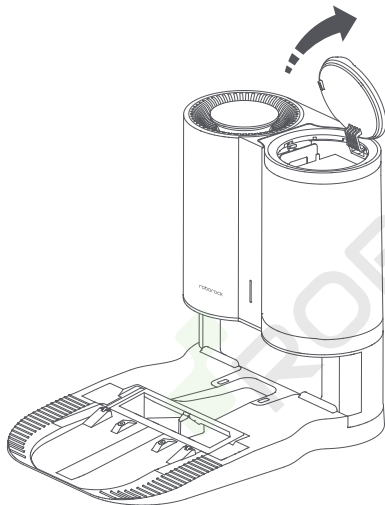
* Vymeňte podľa potreby

Poznámky:

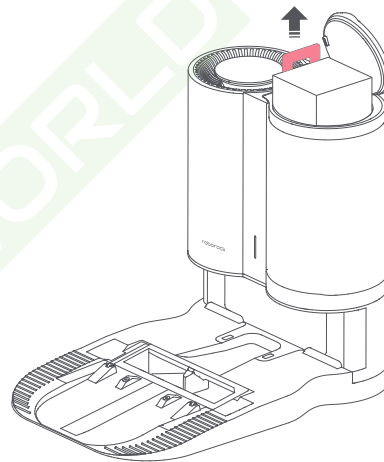
- Prachové vrečko vymieňajte pravidelne alebo keď je plné.
- Jednorazové vrečko na prach používa jednorazové tesnenie, ktoré účinne zabraňuje

šírenie prachu počas výmeny. Pokiaľ vrečko na prach nechcete vyhodiť, nevyťahujte tesnenie. Pokiaľ je tesnenie vyťahnuté, nie je možné ho uviesť do pôvodného stavu, čo ovplyvní používanie prachového vrečka.

1. Otvorte horné veko zásobníka na prach



2. Vyberte prachový sáčok za jeho rukoväť vo zvislej polohe, ako je znázornené na obrázku.

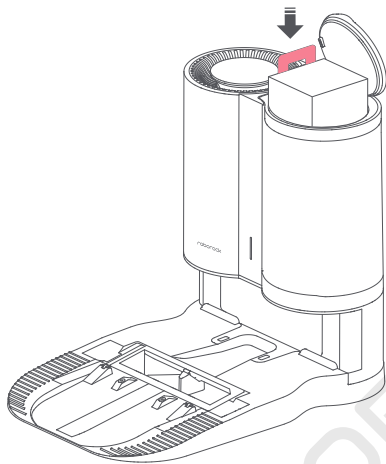


Poznámka: Rukoväť vrečka na prach pri vyberaní utesní vrečko, aby sa zabránilo úniku prachu.

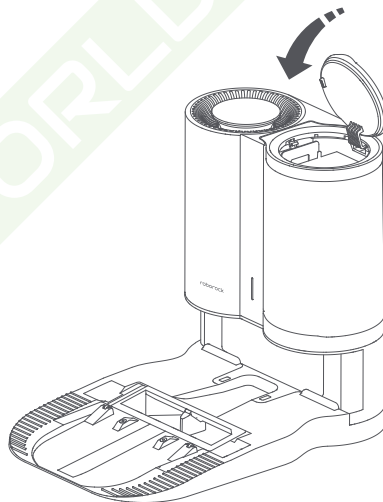
3. Zlikvidujte prachové vrečko.

Bežná údržba

4. Vymeňte prachové vrecko za nové. Uistite sa, že je správne nainštalovaný.



5. Zatvorte horné veko zásobníka na prach a uistite sa, že je bezpečne utesnené.



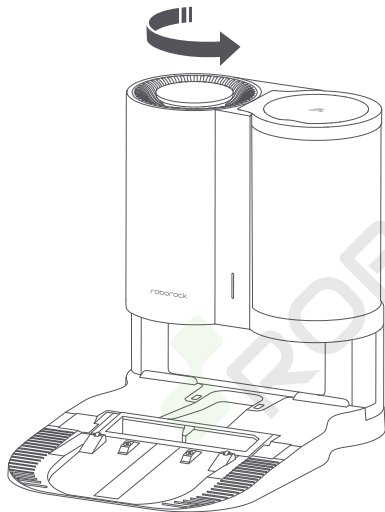
Bežná údržba

2. Čistenie filtra • Čistite podľa potreby

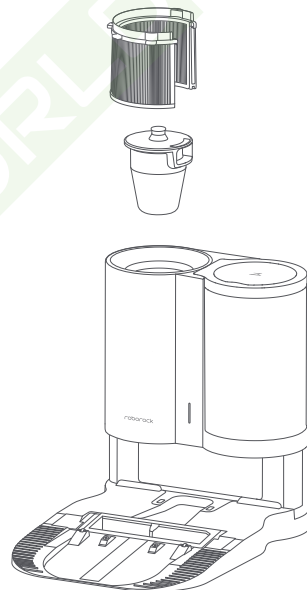
Poznámky:

- Filter neumývajte v umývačke riadu ani v práčke a nesušte ho pomocou bubnovej sušičky, rúry, mikrovlnnej rúry, horúceho vzduchu alebo ohňa.
- Nedotýkajte sa povrchu filtra rukami, kefou alebo tvrdými predmetmi, aby ste predišli možnému poškodeniu.
- Opláchnite filtračnú vložku čistou vodou. Neodstraňujte ho z predného filtra.

1. Otočte kryt filtra proti smeru hodinových ručičiek a odoberte ho.

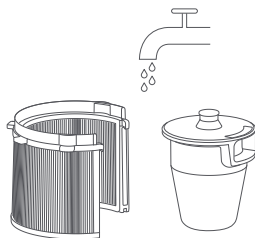


2. Podľa potreby vyberte predný a/alebo zadný HEPA filter.

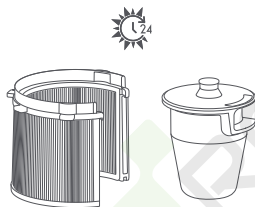


Bežná údržba

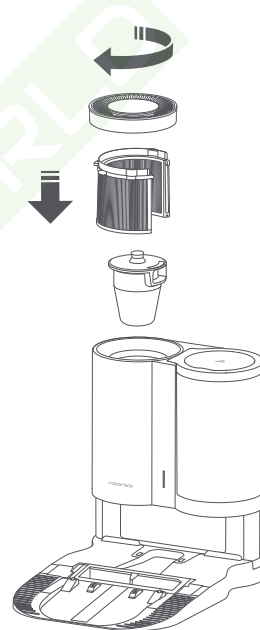
3. Opláchnite studenou vodou, kým nebude čistý.



4. Straste všetku zostávajúcu vodu a nechajte filter vyschnúť po dobu 24 hodín alebo do úplného vysušenia.



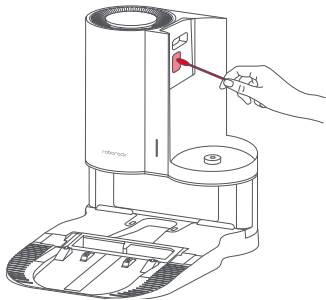
5. Nainštalujte späť suchý filter a zatvorte kryt.



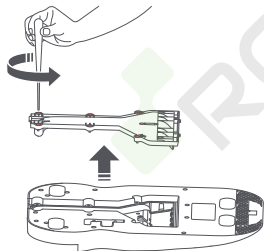
Bežná údržba

3. Vzduchový kanál • Čistite podľa potreby

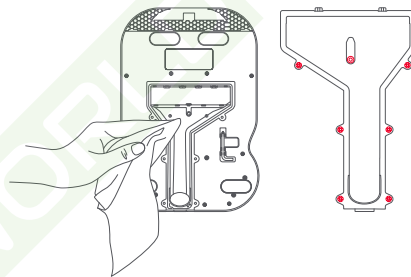
1. Vyčistite prívod prachu vatovým tampónom, ak sa upchá.



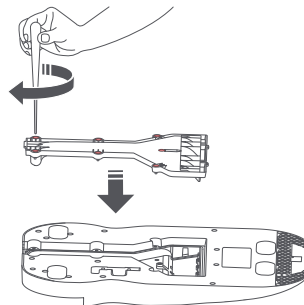
2. Vyskrutkujte skrutky (7) a odoberte kryt.



3. Utrite vzduchový kanál a kryt suchou handričkou.



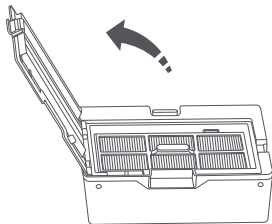
4. Znova nainštalujte kryt a priskrutkujte ho späť na miesto.



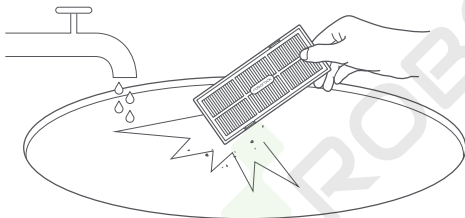
Bežná údržba

4. Umývateľný filter • Čistíte podľa potreby

1. Otvorte kryt filtra a vyberte filter.

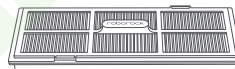


2. Opláchnite filter a jemne vyklepte nečistoty, kým nebudú čisté.

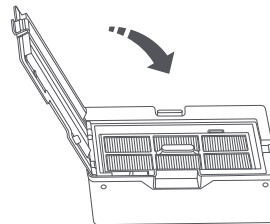


Poznámka: Nedotýkajte sa povrchu filtra rukami, kefou alebo tvrdými predmetmi, aby ste predišli možnému poškodeniu.

3. Nechajte filter vyschnúť po dobu aspoň 24 hodín alebo do úplného vysušenia.



4. Znova nainštalujte filter a zatvorte kryt.



Poznámky

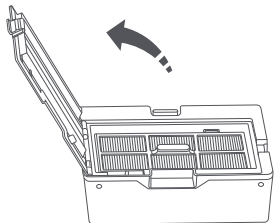
- Pred použitím sa uistite, že je filter úplne suchý.
- Kúpte si ďalší filter, aby ste ho mohli striedať.

Bežná údržba

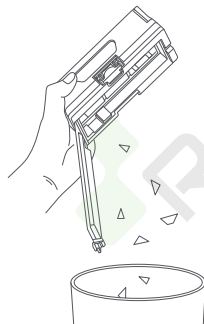
5 Čistenie samovyprázdňovacej nádoby na odpad

* Čistite podľa potreby

1. Otvorte kryt filtra a vyberte filter.



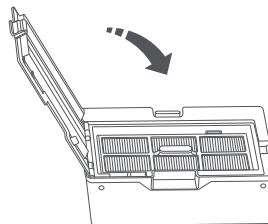
2. Vyhodte prach a nečistoty.



3. Vypláchnite nádobku na odpad studenou vodou, kým nebude čistá.



4. Nechajte nádobku na odpad a filter dôkladne vyschnúť a potom ich znovu nainštalujte.

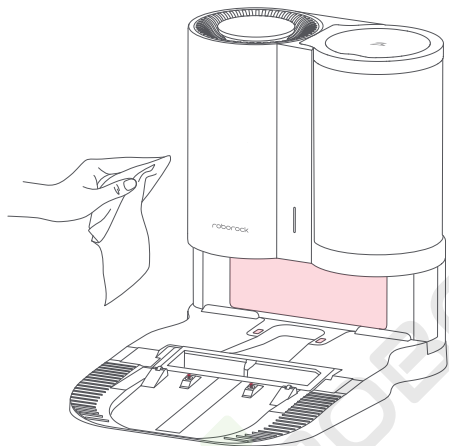


Bežná údržba

6 vyčistite maják umiestnenie stanice, nabíjací

kontakty a elektródové kefy suchou handričkou.

* Čistíte podľa potreby



Základné parametre

Samovyprázdňovacia stanica	
Rozmery	457×314×383 mm
Názov	Samovyprázdňovacia stanica
Model	AED01LRR, AED02LRR
Menovité vstupné napätie	100-120VAC
Menovitá frekvencia	50-60Hz
Menovitý výkon (nabíjanie)	28W
Menovitý výkon (zber prachu)	1000W
Ohodnotený výstup	20VDC 1,2A
Nabíjanie batérie	Lítiová batéria 14,4V/5200mAh

Často kladené otázky a odstraňovanie problémov

Prevádzkové podmienky sú indikované LED kontrolkou na stanici.

Podmienky	Možné príčiny a riešenia
LED kontrolka je červená, neobvyklý zvuk pri vyprázdňovaní, alebo vyprázdňovanie je nevyhovujúce.	<ol style="list-style-type: none">1. Nádobka na odpad robota nebola nahradená nádobkou s automatickým vyprázdňovaním. Použite samovyprázdňovaciu nádobku.2. Nebola odstránená doska v robote zakrývajúca vetrací otvor. Vyberte dosku.3. Hlavná kefa alebo kryt hlavnej kefy nie je správne nainštalovaný. Skontrolujte a opravte inštaláciu.4. Nádobka na odpad, filter, vzduchové potrubie, sací otvor alebo privody vzduchu sú upchaté. Vyčistite a odstráňte upchatie.5. Nádobka na odpad alebo filter nie sú na svojom mieste. Skontrolujte a opravte inštaláciu.6. Horné veko nádoby na prach nie je zatvorené. Zatvorte horné veko a uistite sa, že je bezpečne utesené.7. Ventilátor nepracuje správne. Potenciálne kvôli ochrane proti prehriatiu v dôsledku častého spúšťania a zastavovania. Odpojte napájací kábel a skúste to znova po 30 minútach.8. Chyba napätia. Skontrolujte, či miestne napätie zodpovedá požiadavkám uvedeným na dokovacej stanici.
Automatické vyprázdňovanie sa nespustí po návrate robota do stanice.	<ol style="list-style-type: none">1. Automatické vyprázdňovanie je zakázané. Skontrolujte nastavenia v aplikácii.2. Dokovacia popolnice nie je nainštalovaná. Skontrolujte a nainštalujte.3. Automatické vyprázdňovanie sa nespustí, ak sa robot presunie do doku ručne. Nechajte robota, aby sa automaticky vrátil do doku, alebo začinite vyprázdňovať ručne.4. Robot sa po návrate do doku v režime Nerušit (DND) automaticky nevyprázdni. Upravte dobu čistenia alebo DND alebo začinite vyprázdňovanie ručne.5. Úroveň nabitia batérie je nižšia ako 10 %. Nabíjajte robota, kým batéria nedosiahne 10 %.

Často kladené otázky a odstraňovanie problémov

Podmienky	Možné príčiny a riešenia
Robot sa nemôže vrátiť do doku alebo ho nemožno nabiť.	<ol style="list-style-type: none"><li data-bbox="354 225 1093 270">1. Dok je obklopený prekážkami. Odstráňte okolo neho všetky prekážky alebo ho presuňte do otvoreného priestoru, ako je odporúčané v užívateľskej príručke.<li data-bbox="354 272 1093 291">2. Dokovacia stanica nie je pripojená k zdroju napájania. Uistite sa, že je napájací kábel pevne zapojený a napájanie je zapnuté.<li data-bbox="354 322 739 340">3. Zlý kontakt. Vyčistite nabíjacie kontakty základne a doku.

Ak problém pretrváva aj po použití odporúčania vo vyššie uvedenej tabuľke, pošlite e-mail nášmu tímu popredajných služieb: Podpora pre USA/
mimo Európy: support@roborock.com
Európska podpora: support@roborock-eu.com