

TESLA

ROBOTWORLD

TESLA RoboStar iQ550

Užívateľský manuál / User guide v1.0

Vážený zákazník,
ďakujeme, že ste si vybrali TESLA RoboStar iQ550.

Pred použitím robotického vysávača si pozorne prečítajte pravidlá bezpečného používania a dodržiavajte všetky bežné bezpečnostné pravidlá.

DÔLEŽITÉ BEZPEČNOSTNÉ UPOZORNENIE:

ZARIADENIE JE URČENÉ LEN NA POUŽITIE V DOMÁCNOSTI.

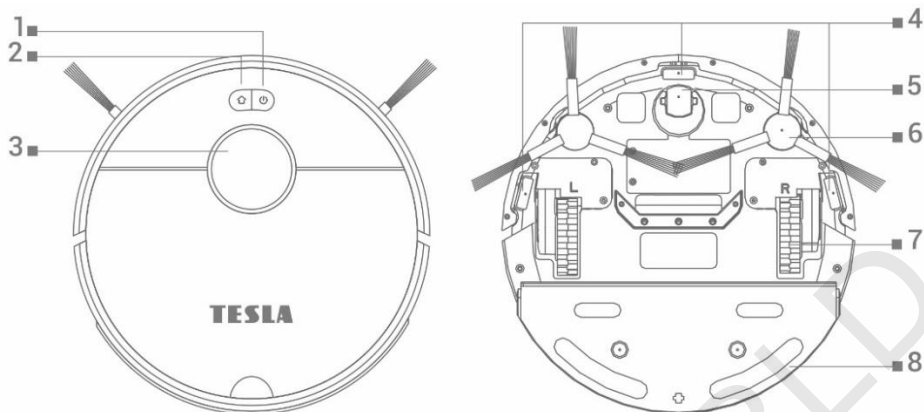
Jedná sa o komplexné elektromechanické zariadenie, venujte pozornosť týmto pokynom:

- Zariadenie je určené iba na použitie v interiéri pri izbovej teplote (max. 40°C).
- Pred použitím sa uistite, že zásobník na nečistoty a filter sú správne nainštalované.
- Používajte iba originálne príslušenstvo, ktoré je určené pre tento model.
- Na dobíjanie batérie používajte iba nabíjaciu stanicu dodanú s týmto zariadením.
- Nedotýkajte sa častí, ktoré sú pripojené k elektrickej sieti, ak sú vaše ruky mokré.
- Nenechávajte prístroj bez dozoru v prítomnosti detí, nepoužívajte ho na mieste, kde spí malé dieťa.
- Zariadenie neotvárajte ani neopravujte, pretože sa tým vystavujete riziku úrazu elektrickým prúdom a záruka zaniká.
- Zariadenie uchovávajte mimo dosahu horľavých a prchavých látok.
- Nepoužívajte prístroj v nadmerne teplom, prašnom alebo vlhkom prostredí.
- Zabráňte nanašaniu sálavého tepla na plastový povrch zariadenia.
- Nepoužívajte zariadenie v blízkosti predmetov s vodou, ktorá by ho mohla poškodiť.
- Prístroj neponárajte do vody, a to ani čiastočne, a nečistite ho vodou, nie je vodotesný.
- Nepoužívajte prístroj na mokrej podlahe.
- Nezbierajte tekutiny, horiace cigarety, zápalky, horľavé látky, črepy, ostré predmety, múku, cement, sadru, nechty, volné materiály, veľké kusy papiera, plastové vrecká alebo iné predmety, ktoré by mohli zariadenie poškodiť.
- Zariadenie nie je určené na použitie na vyvýšených miestach bez bariér - vstavaná podlaha, schodisko, balkón, nábytok a ďalšie. Zariadenie je vybavené snímačmi proti pádu, ale môžu nastať okolnosti, kedy riadiaci systém nevyhodnotí situáciu nesprávne (znečistený snímač, porucha snímača prúdu, odraz svetla, zachytené nečistoty atď.) a nezabráni (nezastaví) pád. V týchto prípadoch predávajúci nemôže uznať žiadne nároky kupujúceho na poškodenie zariadenia spôsobené týmto spôsobom.
- Výrobca a dovozca do Európskej únie nezodpovedá za škody spôsobené prevádzkou zariadenia, ako je zranenie, obarenie, požiar, zranenie, poškodenie iných vecí atď.

OBSAH BALENIA

Starostlivo skontrolujte, či ste rozbalili všetko dodávané príslušenstvo, odporúčame vám ponechať si počas záručnej doby originálnu papierovú škatuľu, návod na obsluhu a baliaci materiál.

POPIS



- | | | | |
|---|---|---|-----------------|
| 1 | Zapínanie/vypínanie | 5 | Predné koleso |
| 2 | Návrat na nabíjaciu stanicu/Pridať do aplikácie | 6 | Bočná kefa (2x) |
| 3 | Vysielač laserového signálu | 7 | Koleso (2x) |
| 4 | Senzory | 8 | Nádrž na vodu |

PRED PRVÝM ČISTENÍM

- Odstráňte dve penové záračky umiestnené na bočnej strane nárazníka robotického vysávača.
- Namontujte bočné čistiace kefy.
- Nabite batériu robotického vysávača.
- Pred začatím upratovania pripravte miestnosť tak, aby na podlahe neboli žiadne predmety, ktoré by mohli rušiť činnosť robotického vysávača (väčšie papiere, káble, samolepky, drobné predmety, nevhodne umiestnený koberec atď.). Premiestnite stoličky a iné väčšie predmety preč, aby sa robotický vysávač ľahko dostal aj na neprístupné miesta. Odstráňte tiež predmety, ktoré môžu počas prevádzky poškodiť robotický vysávač.
- Priame slnečné svetlo môže spôsobiť, že infračervené senzory robotického vysávača budú menej citlivé, vyhnite sa priamemu slnečnému žiareniu.
- Čierny nábytok nemusí byť správne detekovaný kvôli fyzickej povahe infračervených senzorov. Preto môže dôjsť k miernemu nárazu, ktorý bude tlmený predným nárazníkom.

NABÍJANIE BATÉRIE

Pred prednou časťou nabíjacej stanice nesmú byť žiadne prekážky do vzdialenosti 1,5 metra, po stranách do vzdialenosti 0,5 metra. V oblasti nabíjacej stanice 15 cm nad zemou nie je možné umiestniť zrkadlo alebo iné predmety so silným odrazom. Nabíjacia stanica by nemala byť vystavená priamemu slnečnému žiareniu. Uistite sa, že nabíjacia stanica je v dosahu dobrého a silného signálu Wi-Fi, aby sa mohla počas nabíjania pripojiť k sieti Wi-Fi.

- Pripojte nabíjaciu stanicu k elektrickej zásuvke.
- Umiestnite robotický vysávač do nabíjacieho doku tak, aby sa nabíjacie konektory jemne dotýkali kontaktov na nabíjacej stanici. Batéria robotického vysávača sa začne nabíjať automaticky a tlačidlo "2" bude pomaly blikať žltozelenou farbou a keď je batéria úplne nabitá, bude svietiť na zeleno.

APLIKÁCIA - OVLÁDANIE ROBOTICKÉHO VYSÁVAČA POMOCOU TELEFÓNU

- Zapnite v telefóne Bluetooth.
- Nainštalujte si do smartfónu ovládaciu aplikáciu robotického vysávača a podľa pokynov pripojte smartfón a robotický vysávač.



ANDROID

vyhladajte výraz "Smart Life" v službe Google Play



iOS

vyhladajte "Smart Life" v obchode Apple Store

- Vytvorte si účet v aplikácii "Smart Life" a prihláste sa.
- Povolit všetky povolenia, ktoré aplikácia požaduje:
ANDROID - povoľte povolenia aplikácie Poloha a Zariadenia v okolí.
iOS - povoľte povolenia aplikácií "Poloha", "Bluetooth" a "Lokálna sieť".
- Zapnite robotický vysávač tlačidlom "1".
- Po prihlásení do aplikácie "Smart Life" kliknite na ikonu "+" vpravo hore a potom kliknite na "Pridať zariadenie".
- Vyberte "Vysávač (Wi-Fi)" v časti "Malé domáce spotrebiče" pre vaše zariadenie.
- Zadajte heslo siete Wi-Fi, ku ktorej ste pripojení, a na 5 sekúnd podržte stlačené tlačidlo "2" na robotickom vysávači.
- Tlačidlá "1" a "2" začnú blikať zeleno a kliknú na tlačidlo "Ďalej" a na displeji sa zobrazí "Resetovať zariadenie". Kliknite na tlačidlo "Ďalej" (platí iba pre verziu systému Android, v systéme iOS kliknite na "Bliká kontrolka potvrdenia"), zobrazí sa spôsob pripojenia, kliknite na "Režim EZ" a robotický vysávač sa začne pripájať k aplikácii.
- Po úspešnom spárovaní sa vedľa názvu zobrazí zelená ikona a váš robotický vysávač "TESLA RoboStar iQ550" bol úspešne pridaný do aplikácie.
- Kliknite na "Hotovo", teraz je možné ovládať vybrané funkcie robotického vysávača pomocou smartfónu.

Vzhľadom na softvérovú náročnosť operačného systému a požiadavky Google/Apple na bezpečnosť aplikácií je tiež potrebné pravidelne prispôbovať funkcie aplikácie. Udržujte tiež operačný systém telefónu aktualizovaný na najnovšiu verziu. Aplikácia vyžaduje operačný systém Android 10 a vyšší, inak nie je možné zaručiť jeho funkčnosť. Aplikácia sa neustále vyvíja a funkcie je možné kedykoľvek zmeniť, pridať alebo odstrániť.



RIEŠENIE PROBLÉMOV S APLIKÁCIOU

- Uistite sa, že pokrytie Wi-Fi pre váš smartphone a robotický vysávač je kvalitné a dostatočne silné. Vykonajte prvé nastavenie robotického vysávača v blízkosti smerovača Wi-Fi.
- Uistite sa, že je vo vašom smartfóne povolená možnosť "Lokalizácia" (GPS).
- Uistite sa, že aplikácia tretej strany (VPN, antivírus, brána firewall atď.) neblokuje prístup k vášmu smartfónu.
- Skúste sa pripojiť k inému smerovaču Wi-Fi alebo hotspotu Wi-Fi na inom smartfóne, aby ste vylúčili chybu na strane vášho internetového pripojenia.
- K Wi-Fi routeru máte pripojených príliš veľa zariadení alebo je k nemu zablokovaná možnosť pripojiť k nemu nové zariadenie.
- Resetujte Wi-Fi router.

Poznámka: Uistite sa, že nabíjacia stanica je v dosahu dobrého a silného signálu Wi-Fi, aby sa mohla počas nabíjania pripojiť k Wi-Fi sieti. Robotický vysávač potrebuje toto Wi-Fi pripojenie aj počas nabíjania, aby bol správne orientovaný a k dispozícii na začatie čistenia. Podporovaná je sieť Wi-Fi s frekvenciou 2.4 GHz a zabezpečenie WPA1 alebo WPA2.

PRVÝ ŠTART ROBOTICKÉHO VYSÁVAČA

Počas prvého čistenia robotický vysávač TESLA zmapuje miestnosti a po dokončení čistenia uloží mapu vyčistenej oblasti. Pri začatí čistenia by mal byť robotický vysávač vždy v nabíjacej stanici a jeho batéria by mala byť úplne nabitá.

- Stlačením tlačidla "1" na robotickom vysávači spustíte inteligentné čistenie (Auto), v ktorom robotický vysávač TESLA využíva pokročilú laserovú navigáciu pre optimalizovaný pohyb v priestore. Je tonajpoužívanejší spôsob čistenia.
- Toto inteligentné čistenie je možné spustiť aj v aplikácii, zvoliť režim "Auto" a potom kliknúť na ikonu . Ak chcete prerušiť čistenie/zastaviť robotický vysávač, stlačte tlačidlo "1" na robotickom vysávači alebo kliknite na ikonu v aplikácii .

ČISTENIE MIESTA

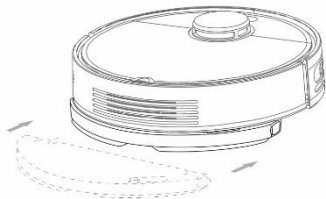
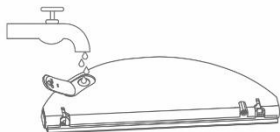
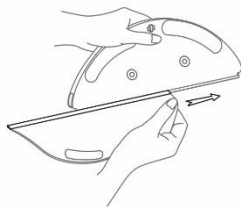
Kliknite v aplikácii na "Čistenie miesta". Prstom vyberte miesto na mape, ktoré má robotický vysávač vyčistiť. Robotický vysávač prejde z nabíjacej stanice na určené miesto na mape a bude čistiť okolo určeného miesta s rozmermi približne 1,6 x 1,6 metra. Po dokončení čistenia sa robotický vysávač vráti do nabíjacej stanice.

PLÁNOVANÝ ÚKLID

Robotický vysávač je možné naprogramovať tak, aby automaticky čistil raz denne v konkrétnom čase, aj keď nikto nie je doma. Túto možnosť nájdete v aplikácii v časti "Nastavenie". Ak robotický vysávač vypnete stlačením tlačidla "1" na robotickom vysávači, plánované upratovanie sa nevykoná a musí sa znova nastaviť.

STIERANIE VODOU

Robotický vysávač umiestnite ďalej od nabíjacej stanice a stlačením tlačidla "1" ho vypnite.



- Namontujte mopovú handričku na držiak mopu. Mopkáciu handričku zľahka navlhčíte vodou pre rýchlejšie a hladšie utieranie vodou. Ak je mopovacia handrička po vyčistení znečistená, môžete ju opatrne umyť vo vlažnej vode.
- Otvorte plastový uzáver a naberte vodu do zásobníka. Vodu do nádrže pridávajte až po vybratí nádrže z tela robotického vysávača. Pri manipulácii s nádržou môže dôjsť k miernemu úniku zvyškovej vody. V takom prípade okamžite utrite rozliatu oblasť suchou handričkou.
- Opatrne zasunite zásobník s držiakom mopovacej handričky inštalovaným do tela robotického vysávača. Na robotický vysávač ani na jeho vnútornú časť nevyliievajte vodu, robotický vysávač nie je vodotesný.
- V aplikácii pre telefón je možné nastaviť tri úrovne čistenia vodou.
- Nenechávajte robotický vysávač zbytočne stáť na mieste bez pohybu alebo so zvyškami vody v nádržke na vodu.
- Udržujte dostatok vody v nádrži na vodu na utieranie alebo opláchnite mop.
- Po dokončení čistenia vždy vylejte zvyšnú vodu z nádrže na vodu, opláchnite ju a osušte handričku na vytieranie.
- Podlahu odporúčame utrieť čistou, vlažnou vodou, čistič môže spôsobiť penenie a tým zhoršiť kvapkanie vody na utieraciu handričku alebo spôsobiť škvrny na podlahe po zaschnutí.
- Ak chcete dosiahnuť čo najlepší výsledok pri utieraní vodou, odporúčame použiť túto funkciu v jednej miestnosti a potom sa presunúť do ďalšej miestnosti.
- Z bezpečnostných dôvodov nenabíjajte batériu nádržkou na vodu naplnenou vodou.

Do nádrže na vodu nalejte iba nepenivé čistiace prostriedky na podlahy a postupujte podľa pokynov výrobcu, nepoužívajte koncentrované čistiace prostriedky. Nepoužívajte parfumy, odstraňovače škvŕn ani látky obsahujúce alkohol a chemikálie.

NÁVRAT NA NABÍJACIU STANICU

Robotický vysávač vyhledá nabíjaciu stanicu stlačením tlačidla "2" na robotickom vysávači alebo kliknutím na ikonu v aplikácii. V pohotovostnom režime robotický vysávač spotrebúva veľmi málo energie, preto odporúčame, aby ste nevyvíjali napájanie nabíjacej stanice.

AKTUALIZÁCIA FIRMVÉRU ROBOTICKÉHO VYSÁVAČA

Firmvér robotického vysávača sa neustále zdokonaluje. Ak je k dispozícii nová verzia firmvéru, ponúkne sa vám možnosť stiahnuť aktualizáciu v aplikácii a nainštalovať ju do robotického vysávača.

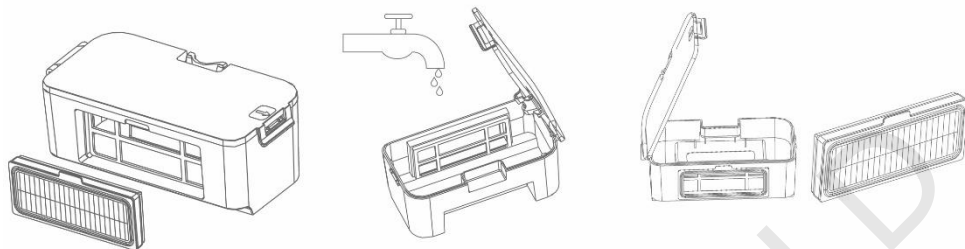
ÚDRŽBA

POZOR! Odporúčame pravidelnú údržbu pre čo najefektívnejšie čistenie.

NEDOSTATOČNÁ ÚDRŽBA MÔŽE VIESŤ K POŠKODENIU ROBOTICKÉHO VYSÁVAČA A STRATE ZÁRUKY.

Pred vykonaním čistenia a údržby vypnite robotický vysávač stlačením tlačidla "1". Horný kryt robotického vysávača utrite mäkkou, suchou alebo mierne navlhčenou handričkou. Na čistenie povrchu robotického vysávača nepoužívajte čistiace prostriedky, pretože by ste mohli povrch poškodiť.

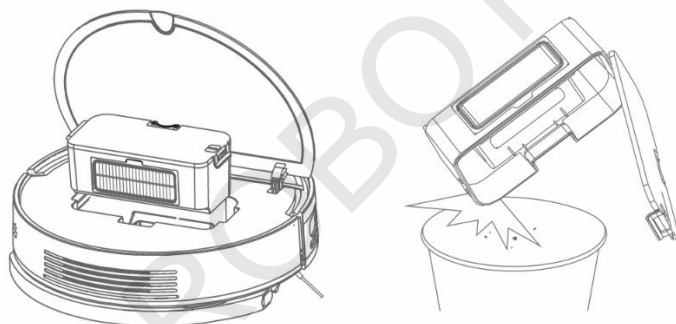
ZÁSOBNÍK NA NEČISTOTY - čistenie po každom upratovaní



- Zaplnenosť Zásobníka na nečistoty výrazne ovplyvňuje sací výkon robotického vysávača a kvalitu upratovania.
- Ak Zásobník na nečistoty umývate vodou, pred opätovnou inštaláciou do robotického vysávača ho dôkladne osušte.

Stlačením uvoľňovacieho tlačidla vyberte nádobu na nečistoty, vylejte zvyškovú vodu a vyprázdňte nečistoty do koša. Podnos na nečistoty odporúčame umývať čistou vodou každých 14 dní.

HEPA FILTER - čistenie jedenkrát za týždeň



- HEPA filter nečistíte prstami ani kefou, iba prúdom čistej vody (nepoužívajte čistiace prostriedky) alebo ho vysávajte klasickým vysávačom.
- Nechajte filter HEPA dôkladne vyschnúť, nikdy neinstalujte HEPA filter do robotického vysávača, ktorý je mokrý!
- Primárny filter a HEPA filter nevystavujte slnečnému žiareniu.
- Vysávanie so špinavým HEPA filtrom alebo bez vloženého HEPA filtra môže robotický vysávač poškodiť.
- HEPA filter odporúčame vymieňať každých 6 mesiacov.

BOČNÉ ČISTIACE KEFY - čistenie jedenkrát za týždeň



V závislosti od intenzity znečistenia aspoň raz týždenne skontrolujte bočné čistiace kefy spolu s otvorom na prívod vzduchu a odstráňte zamotané vlasy a iné nečistoty.

Predné koliesko: Použite plochý skrutkovač, ktorý vložíte pod gumové koliesko a posunutím nahor ho vyberiete. Po vyčistení ho vložte späť, kým nebudete počuť kliknutie. Vyčistite aj nápravu kolesa.

PODLAHOVÉ SENZORY - čistenie jedenkrát za týždeň

Raz týždenne vyčistíte šesť senzorov na spodnej strane robotického vysávača mäkkou suchou handričkou. Skontrolujte, či predný nárazník, pod ktorým je umiestnený snímač nárazu, nie je zablokovaný.

RIEŠENIE PROBLÉMOV

Problém	Riešenie
Po nainštalovaní aplikácie a spárovaní mobilného telefónu s robotickým vysávačom je vysávač "Nepripojený".	Zapnite a vypnite smerovač Wi-Fi, vyberte robotický vysávač z aplikácie a skúste ho znova spárovať. Odporúčame, aby ste sa počas párovania vždy nachádzali v blízkosti smerovača Wi-Fi.
Robotický vysávač nezačne čistiť.	<ul style="list-style-type: none">• Robotický vysávač má slabú batériu. Pred začatím čistenia nabite batériu na plnú kapacitu.• Batéria je príliš horúca. Robotický vysávač používajte pri teplotách 0°C ~ 40°C.
Robotický vysávač sa nedá nabíjať.	<ul style="list-style-type: none">• Nabíjacia stanica nie je pripojená k elektrickej sieti. Skontrolujte, či je napájací kábel správne zapojený.• Nabíjacie elektródy majú zlý kontakt s robotickým vysávačom. Vyčistite elektródy na robotickom vysávači a na nabíjacej základni.
Robotický vysávač sa nevráti na nabíjajúcu základňu.	Uistite sa, že okolo nabíjacej stanice je dostatok miesta a detekčná zóna nabíjacej stanice je čistá.
Robotický vysávač je offline (nie je pripojený k smerovaču Wi-Fi).	Uistite sa, že vaša Wi-Fi sieť je nastavená správne a plne funkčná. Robotický vysávač by mal byť vždy v dosahu vysoko kvalitného a silného signálu Wi-Fi z vášho smerovača Wi-Fi.
Vysávanie je veľmi hlasné.	Vyčistite bočné kefy, kolieska, spodnú stranu robotického vysávača a predný nárazník.
Nízka kvalita čistenia.	Vyprázdňte zásobník na nečistoty. Vyčistite alebo vymeňte HEPA filter.
Robotický vysávač nespustí plánované upratovanie.	<ul style="list-style-type: none">• Ak je batéria robotického vysávača takmer vybitá, čistenie sa nespustí. Nabite batériu na plnú kapacitu.• Plánované upratovanie nebude správne synchronizované medzi robotickým vysávačom a mobilným telefónom, ak je robotický vysávač odpojený od siete Wi-Fi. Preto udržiajte robotický

	vysávač vždy v dosahu vysoko kvalitného a silného signálu Wi-Fi z vášho smerovača Wi-Fi.
Batériu vysávača nie je možné nabíjať	<ul style="list-style-type: none"> • Uistite sa, že nabíjacie kontakty sú správne pripojené, keď sú zaparkované v nabíjacej základni. • Nabíjacia základňa by mala byť vždy pripojená k sieťovému napájaniu, nevypínajte ju. Vysávač je potom vždy pripravený na ďalšie čistenie s plne nabitou batériou.

STAROSTLIVOSŤ O BATÉRIU

- Pokiaľ budete robotický vysávač prevážať alebo ho nebudete dlhšiu dobu používať, vypnite ho.
- Dobite batériu znova do plnej kapacity, po troch mesiacoch bez používania.
- Ak nepoužívate robotický vysávač dlhšiu dobu, vypnite ho a odpojte aj nabíjajúcu stanicu od elektrickej siete. Napriek tomu by ste mali vysávač plne nabíť raz za tri mesiace, aby ste zabránili úplnému vybitiu batérie.

TECHNICKÁ PODPORA

Potrebujete poradiť s nastavením a prevádzkou TESLA RoboStar IQ550?

Kontaktujte nás na www.tesla-electronics.eu.

SPOTREBNÝ MATERIÁL

Spotrebný materiál (HEPA filter, mop z mikrovlákná, čistiaca kefka, vrecká na nečistoty a mnoho ďalších) môžete zakúpiť v oficiálnom e-shope značky TESLA eshop.tesla-electronics.eu.

ZÁRUČNÁ OPRAVA

Pre záručnú opravu kontaktujte predajcu, u ktorého ste TESLA produkt zakúpili.

VÝLUKY ZO ZÁRUKY

- Ak došlo k opotrebovaniu zariadenia alebo jeho časti v dôsledku bežného používania. Medzi typické opotrebenie zariadenia alebo jeho časti obvyklým používaním sa radí napr. vybitie batérie alebo zníženie kapacity batérie či akumulátora uplynutím obvyklej životnosti 6 mesiacov, opotrebenie zobrazovacích častí zariadenia, mechanické opotrebenie diaľkových ovládačov a ich povrchov, opotrebenie filtra, opotrebenie prívodných káblov a ďalšie.
- Nedodržanie „Dôležitých bezpečnostných pokynov“ uvedených v užívateľskom manuáli.
- Elektromechanické alebo mechanické poškodenie zariadenia spôsobené nevhodným použitím.
- Škoda spôsobená prírodnými živlami ako je voda, oheň, statická elektrina, prepätie, atď.
- Škoda spôsobená neoprávnenou opravou.
- Nečitateľné sériové číslo zariadenia.

VYHLÁSENIE O ZHODE

My, TESLA Electronics LTD, vyhlasujeme, že toto zariadenie je v súlade so základnými požiadavkami a ďalšími príslušnými ustanoveniami noriem a predpisov relevantných pre daný typ zariadenia.



Tento produkt spĺňa požiadavky Európskej Únie.



Informujte sa prosím o miestnom systéme separovaného zberu elektrických a elektronických výrobkov. Postupujte prosím podľa miestnych predpisov a staré výrobky nelikvidujte v bežnom domácom odpade. Správna likvidácia starého produktu pomáha predísť potenciálnym negatívnym dôsledkom pre životné prostredie a ľudské zdravie.

Vzhľadom na to, že sa produkt vyvíja a vylepšuje, vyhradzuje si právo na úpravu užívateľského manuálu. Aktuálnu verziu tohto užívateľského manuálu nájdete vždy na www.tesla-electronics.eu.

Dizajn a špecifikácie môžu byť zmenené bez predchádzajúceho upozornenia, tlačové chyby vyhradené.